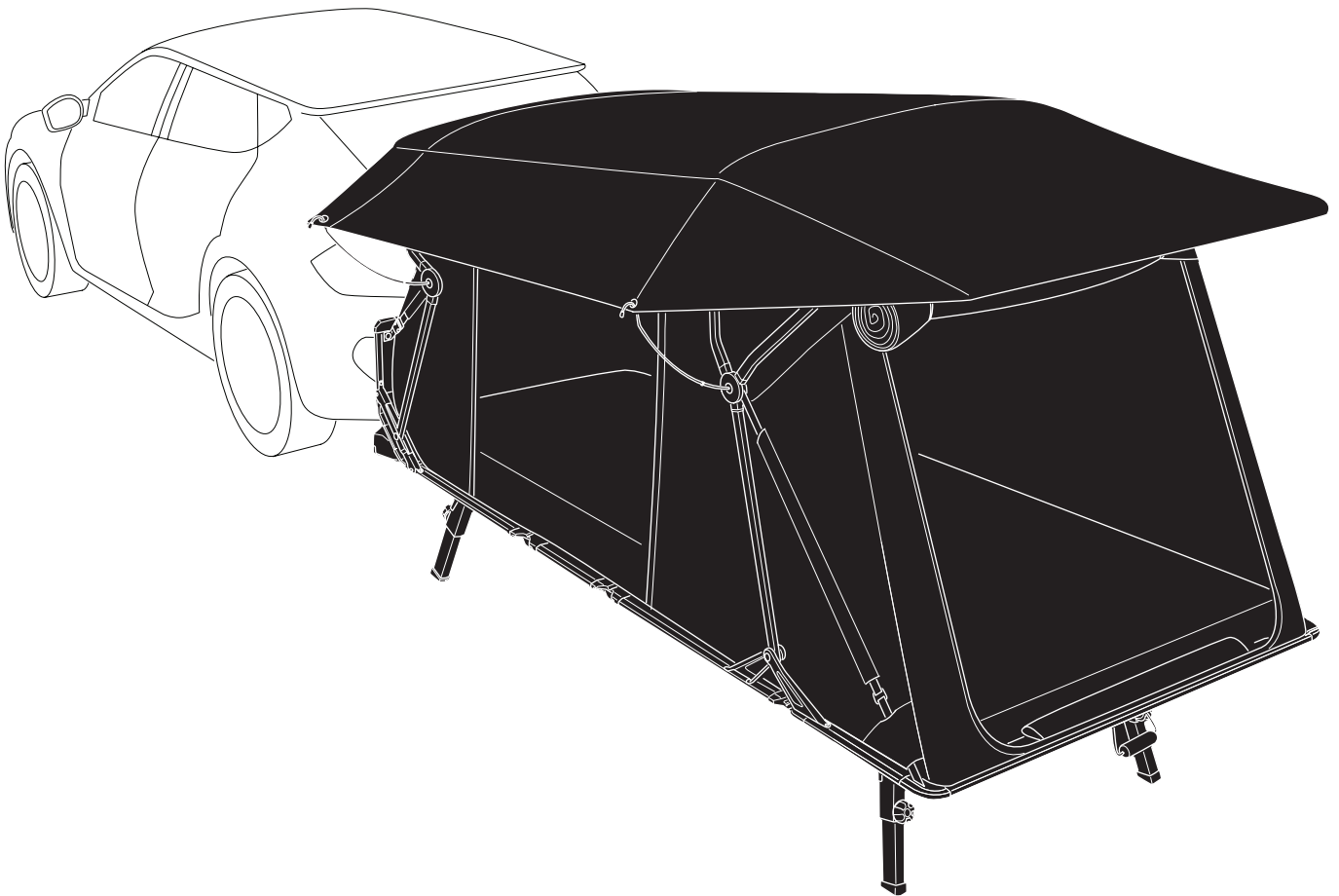


➤ Instructions

Thule Outset

90152/90156

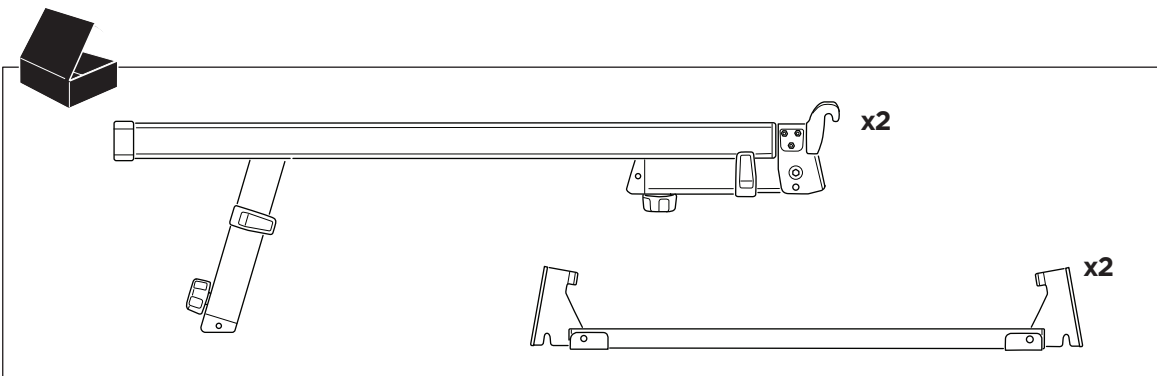
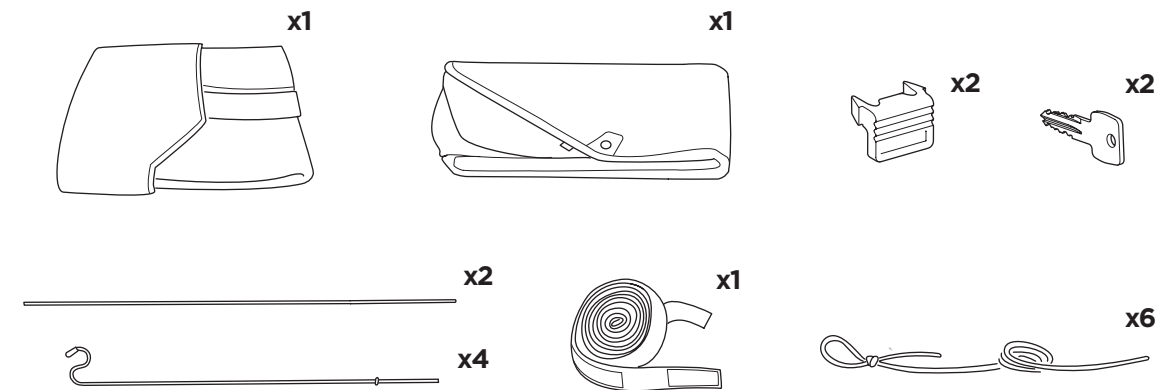
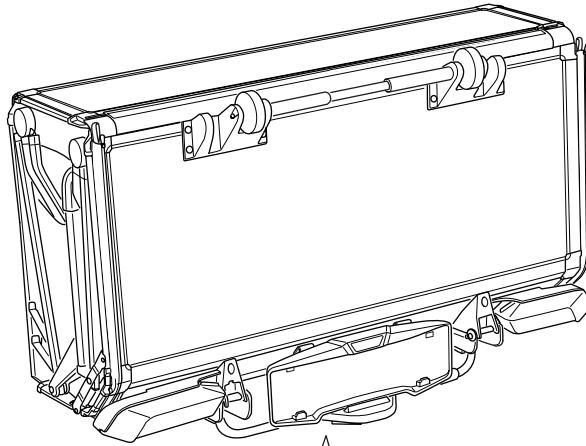
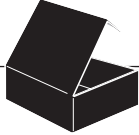


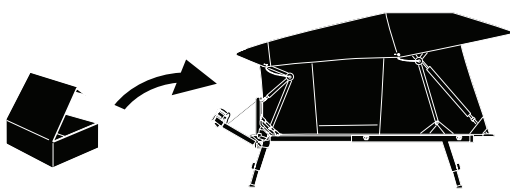
➤ **Video Instructions**
Thule Outset



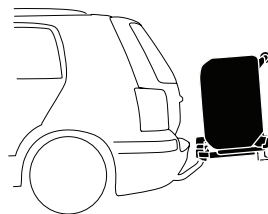


- EN** Tent for mounting on rear of the car.
- FR** Tente pour montage sur l'arrière de la voiture.
- ES** Tienda de montaje en la parte trasera del coche.
- DE** Zelt für die Montage am Heck des Autos.
- NL** Tent voor montage aan de achterkant van de auto.
- PT** Barraca para montagem na traseira do veículo.
- IT** Tenda per montaggio sul retro dell'auto.
- SV** Tält för montering på en bils baksida.
- DK** Telt til montering på bagsiden af bilen.
- NO** Telt for montering bak på bilen.
- FI** Auton taakse asennettava telttä.
- IS** Tjald til að festa aftan á bílinn.
- ET** Telk auto tagaosalte paigaldamiseks.
- LV** Teltis montāžai automašīnas aizmugurē.
- LT** Automobilio gale montuojama palapinė.
- RU** Палатка с установкой на задней части автомобиля.
- UK** Тент для кріплення на задній частині автомобіля.
- PL** Namiot montowany z tyłu samochodu.
- CS** Stan pro montáž na tažné zařízení vozidla.
- HU** Sátor az autó hátuljára történő felszereléshez.
- RO** Cort pentru montare în spatele mașinii.
- SK** Stan pre montáž na tažné zariadenie vozidla.
- SL** Šotor za montažo na zadnji del avtomobila.
- BG** Палатка за монтиране върху задната част на автомобила.
- HR** šator za montažu na stražnji dio automobila.
- EL** Σκηνή για τοποθέτηση στο πίσω μέρος του αυτοκινήτου.
- TR** Arabanın arkasına bağlanan çadır.
- MT** Tinda għall-immuntar fuq wara tal-karrozza.
- HE** אוהל להרכבה בחלק האחורי של הרכב.
- AR** خيمة للتثبيت في الجزء الخلفي من السيارة.
- ZH (CN)** 可安装在汽车后部的帐篷。
- ZH (TR)** 帳篷，用於安裝在汽車後部。
- JA** 車の後部に取り付けるためのテント。
- KO** 차량 후면에 장착하기 위한 텐트입니다.
- TH** เต็นท์สำหรับติดตั้งที่ด้านหลังของรถ
- MS** Tent untuk pemasangan di bagian belakang kereta.

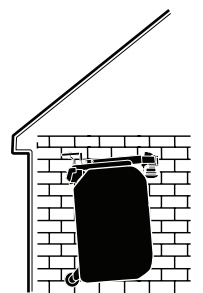




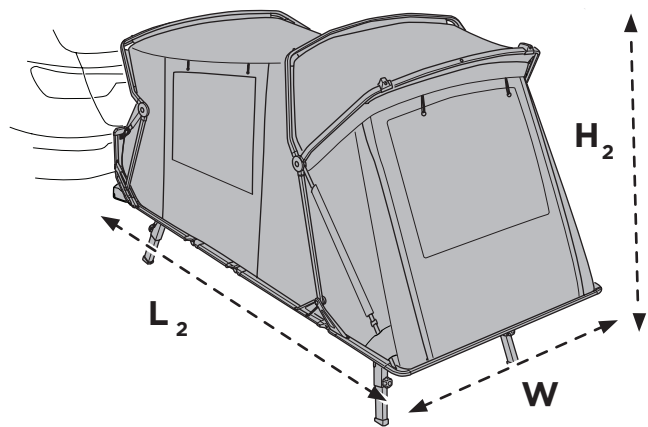
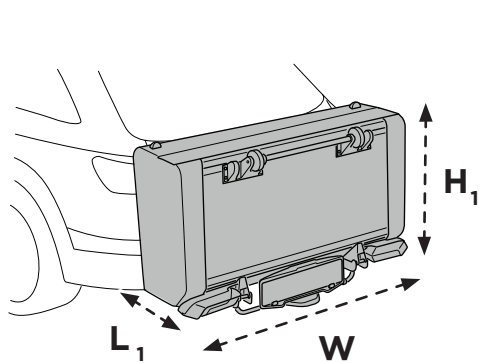
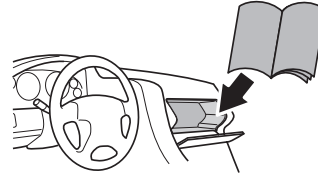
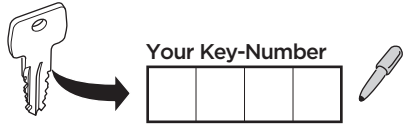
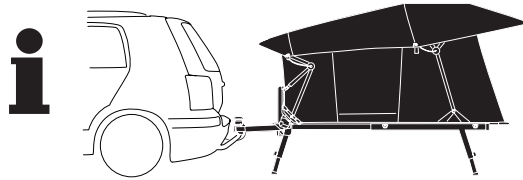
6-34




35-50

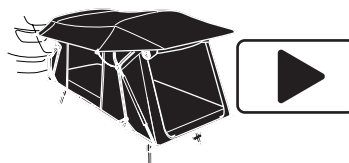


51-55

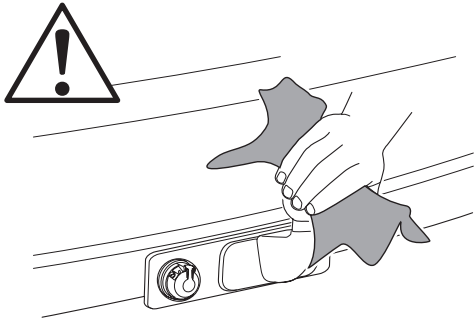


	 Tent Weight	Dimensions Closed L1 x H1 x W	Dimensions Open L2 x H2 x W
Thule Outset 901520/901560	70 kg 154 lbs	70 x 90 x 144 cm 27,6 x 35,4 x 56,7 in	264 x 164-180 x 144 cm 104 x 64,5-70,1 x 56,7 in

➤ **Video Instructions**
Thule Outset



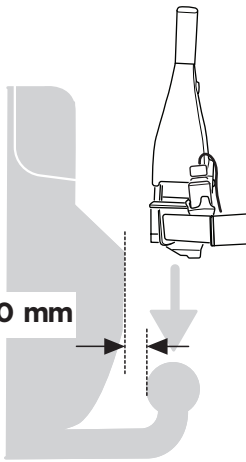
www.thule.com



D.1

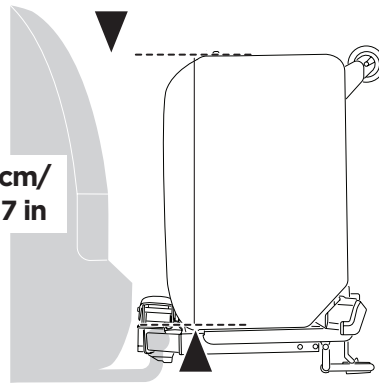


Aluminium
or GGG40

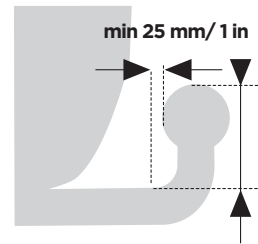


min 40 mm

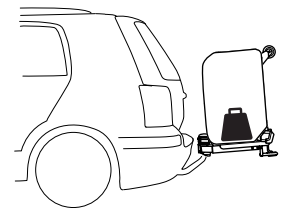
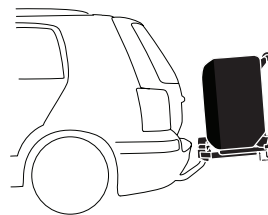
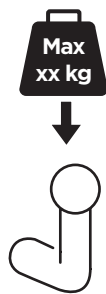
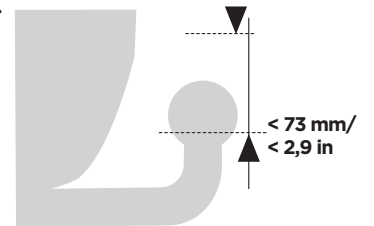
78 cm/
30,7 in



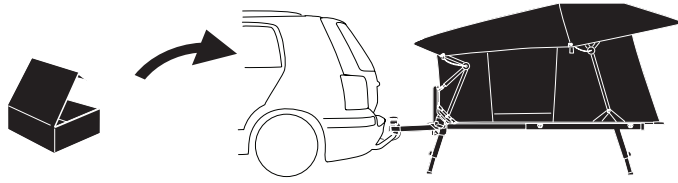
ok



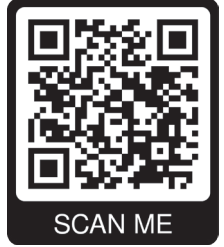
Not ok



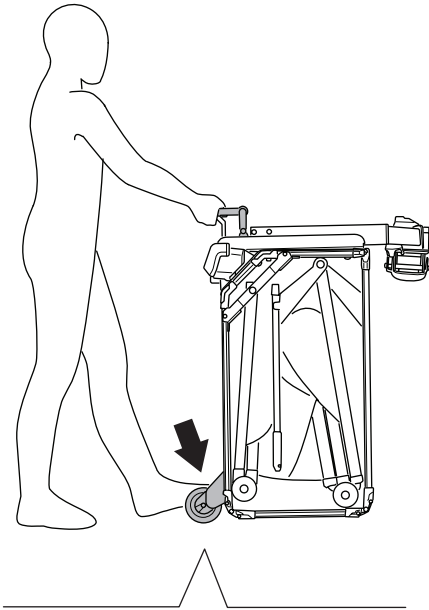
40 kg	<p>70 kg</p>	Not Ok	Not Ok
50 kg		Not Ok	Not Ok
60 kg		Not Ok	Not Ok
70 kg		Ok	Not Ok
80 kg		Ok	5 kg
90 kg		Ok	5 kg



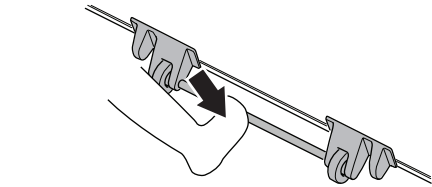
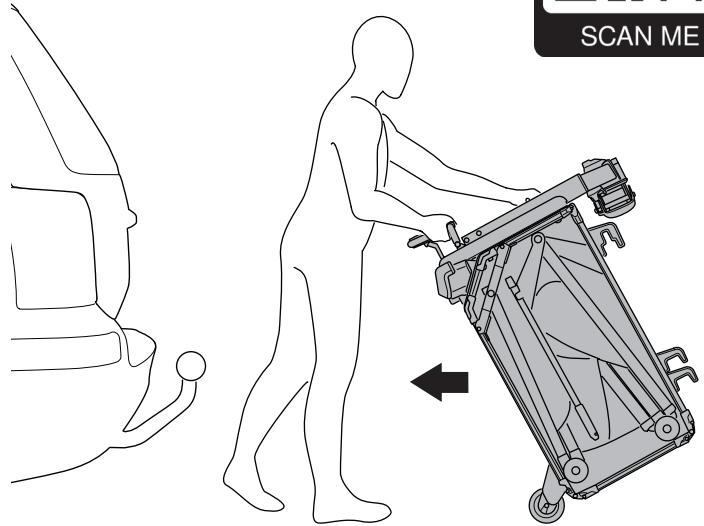
1



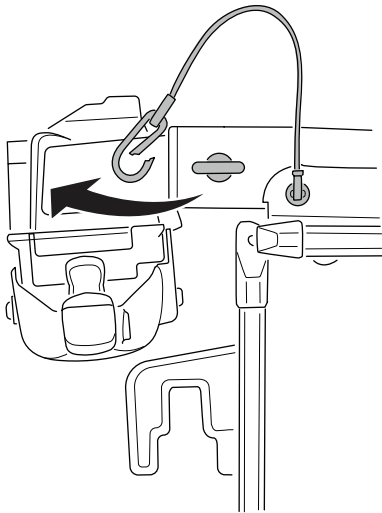
A



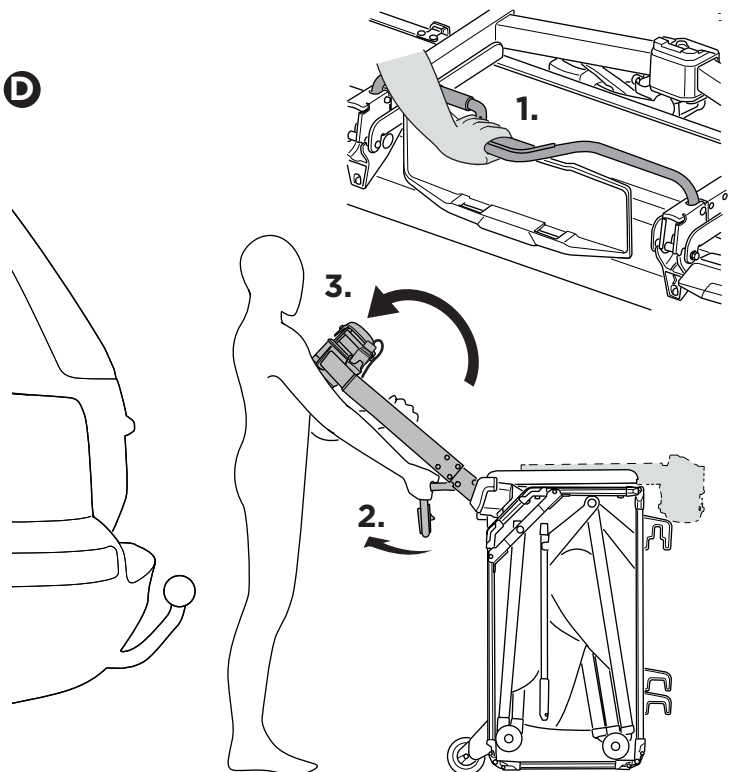
B



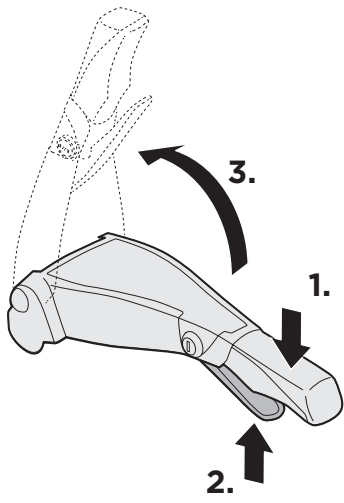
C



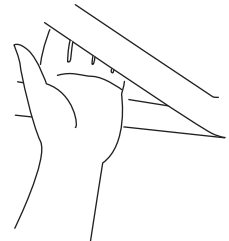
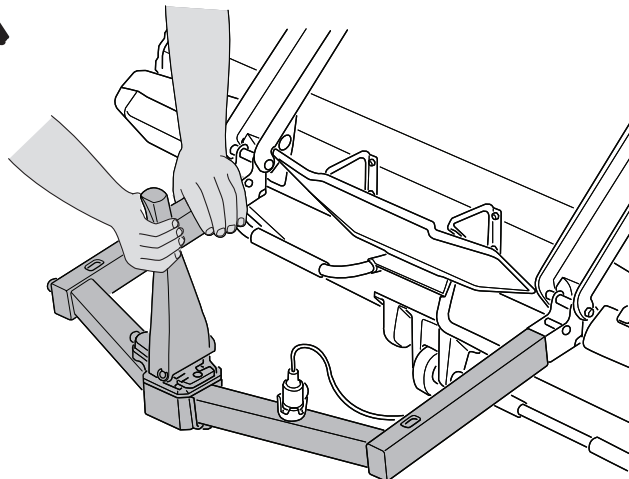
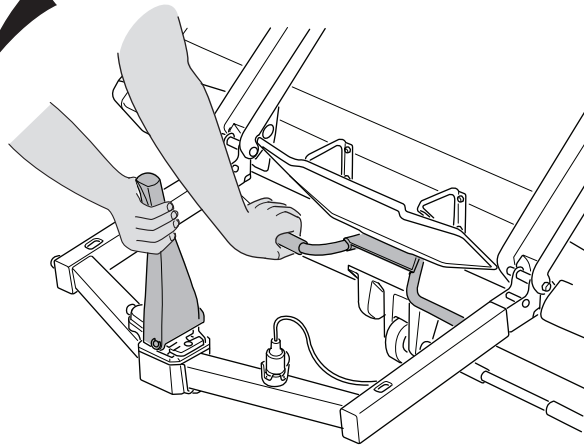
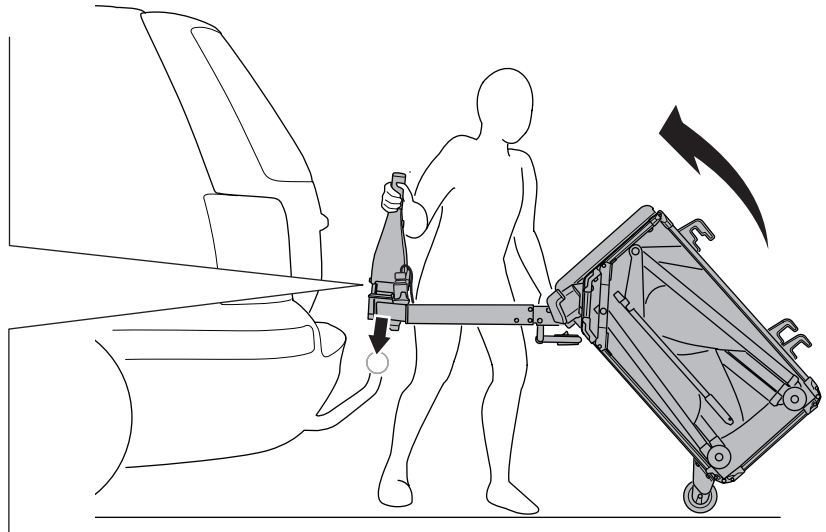
D



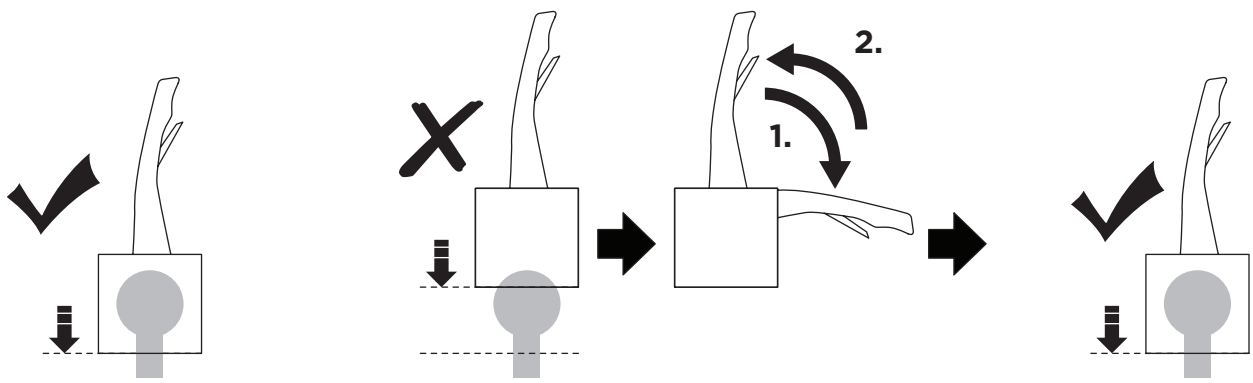
E



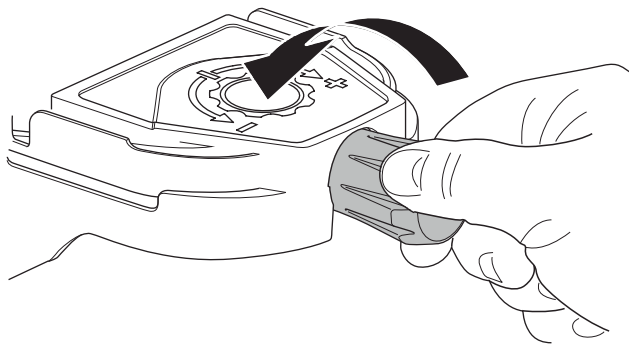
F



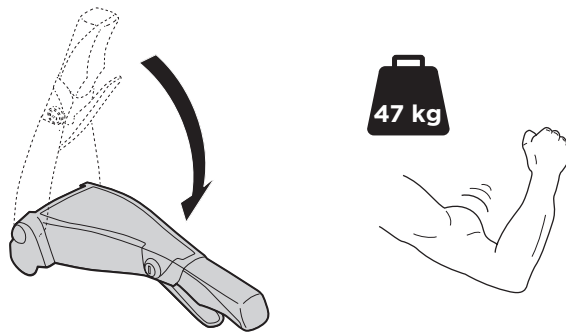
1.



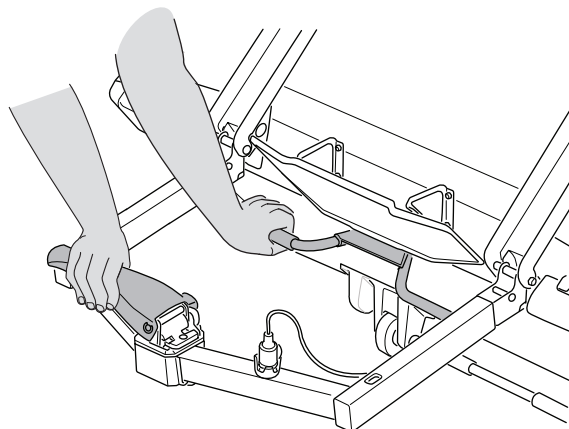
G



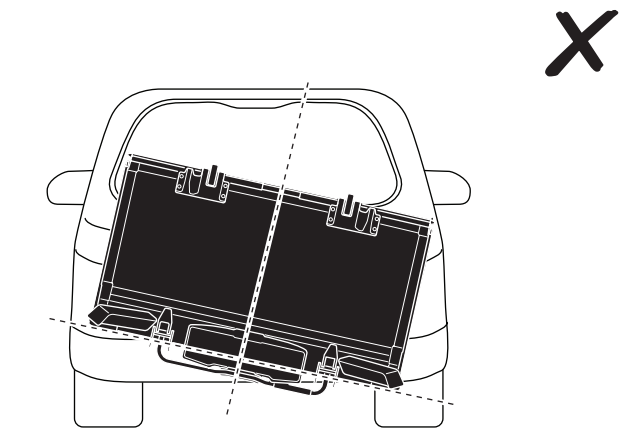
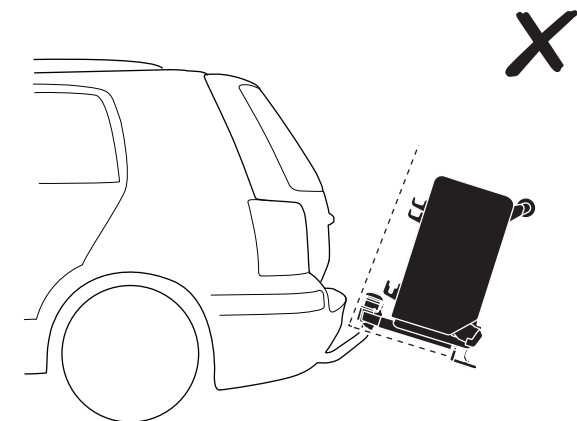
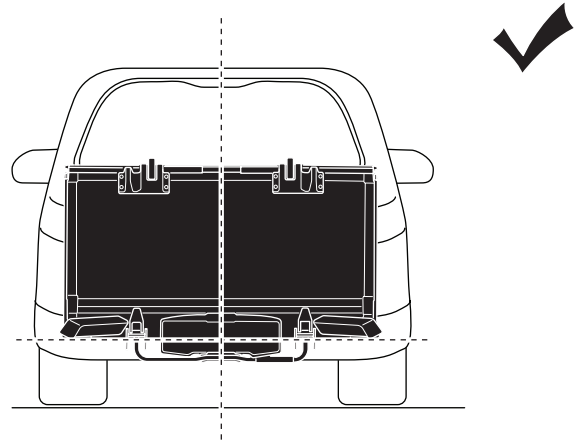
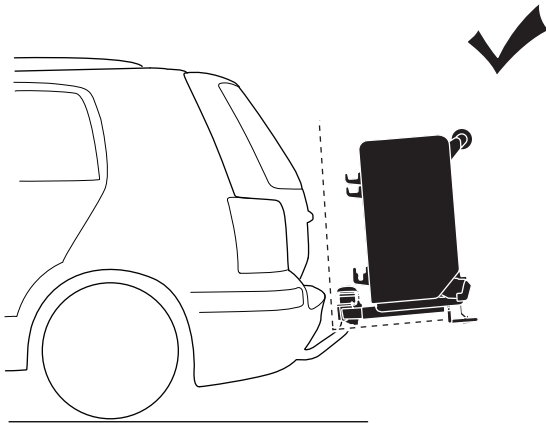
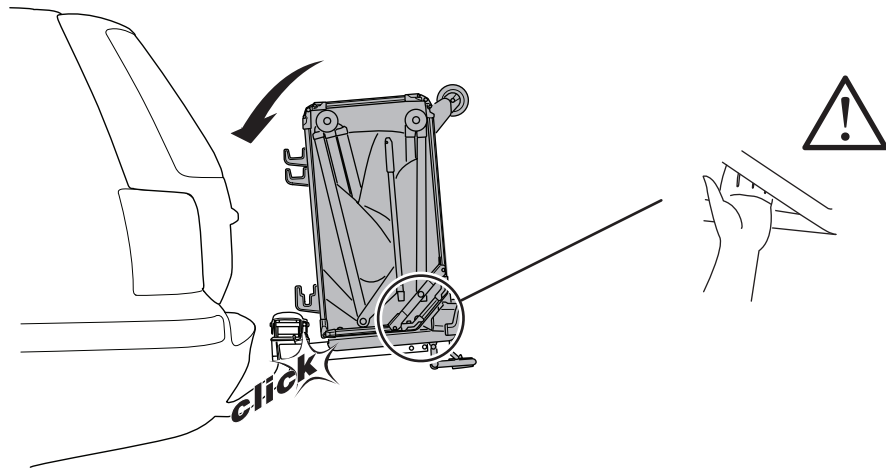
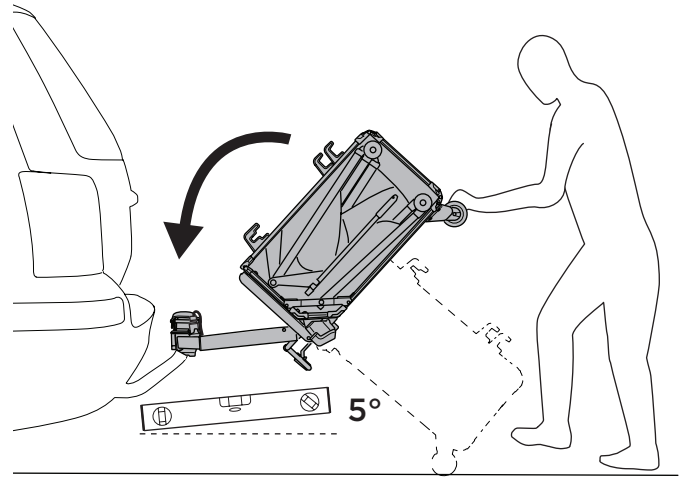
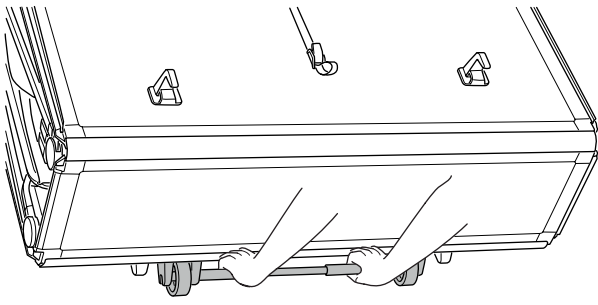
H

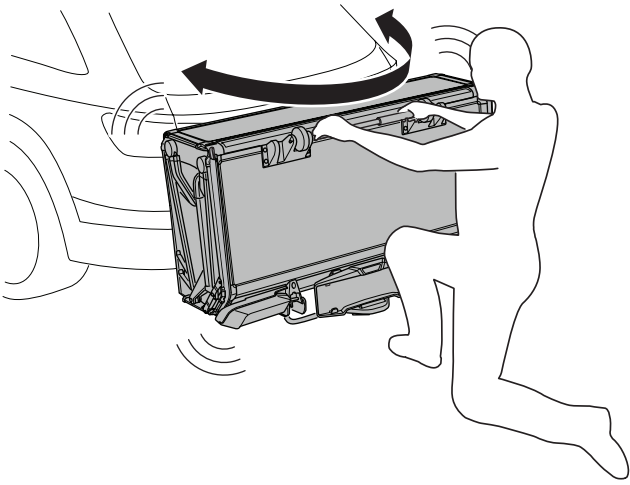


i

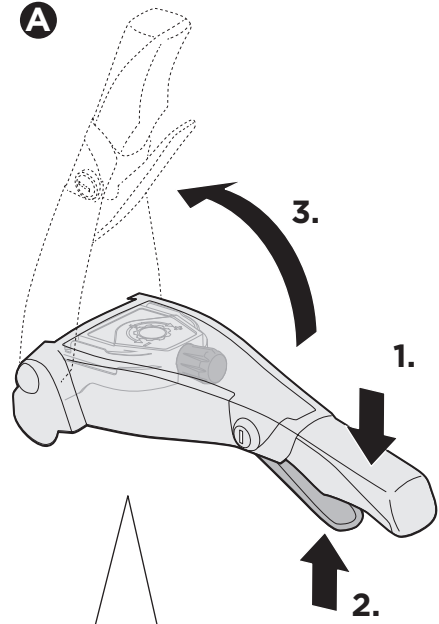


1

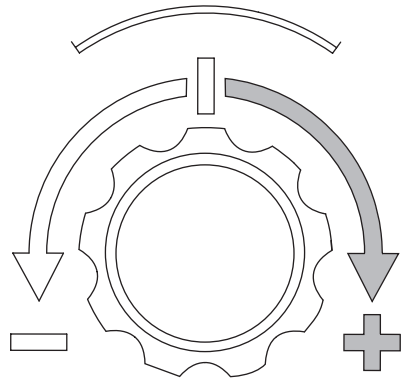
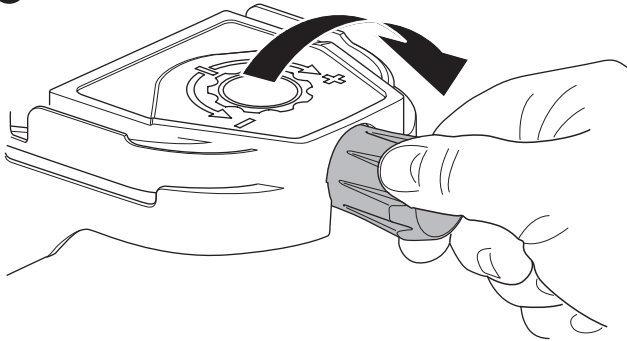




A

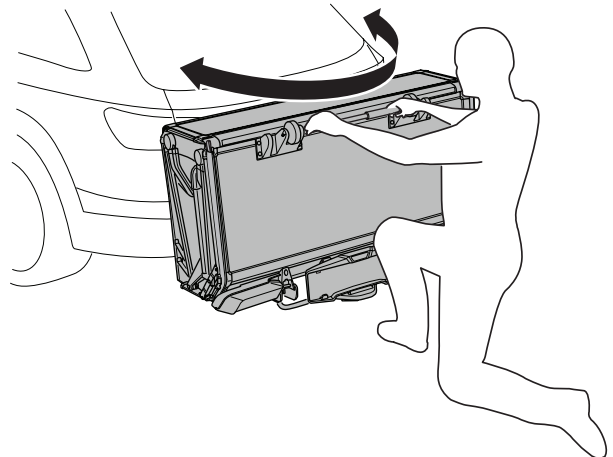
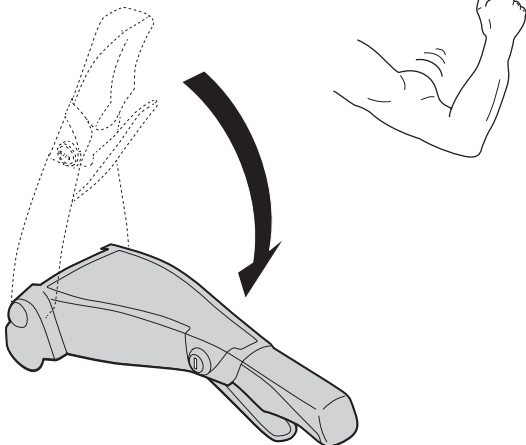


B

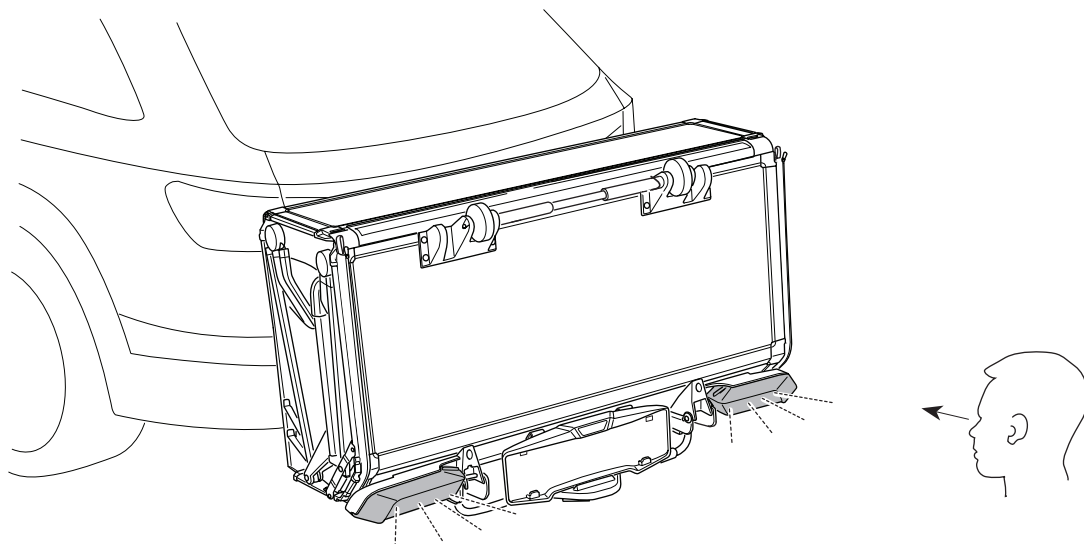
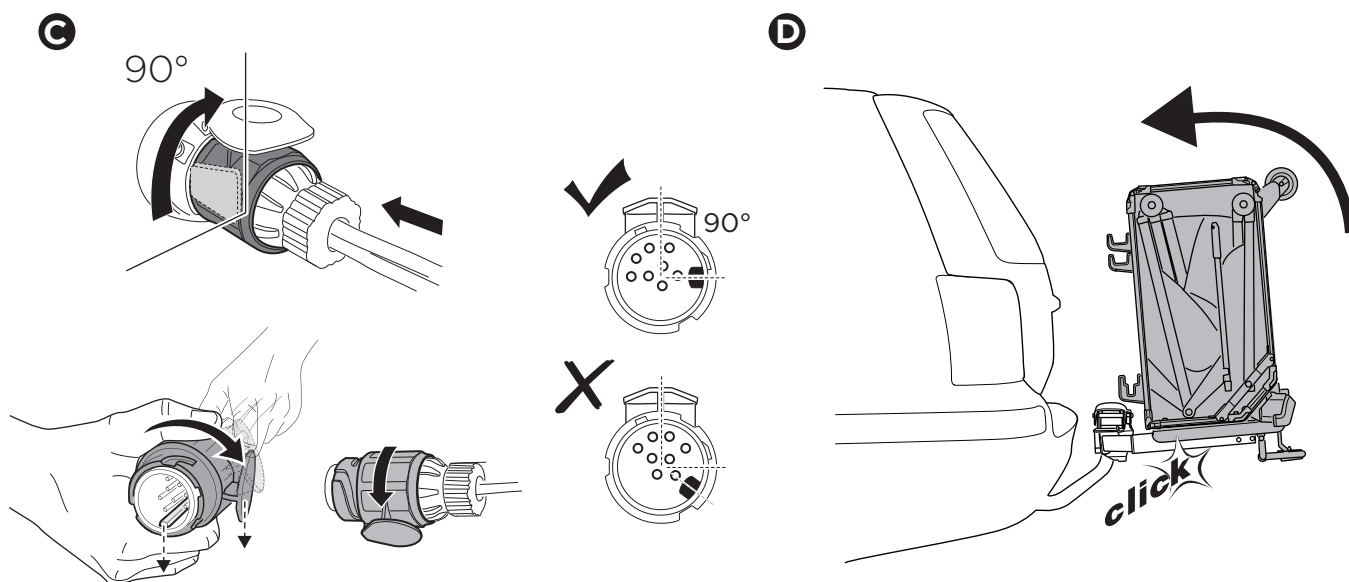
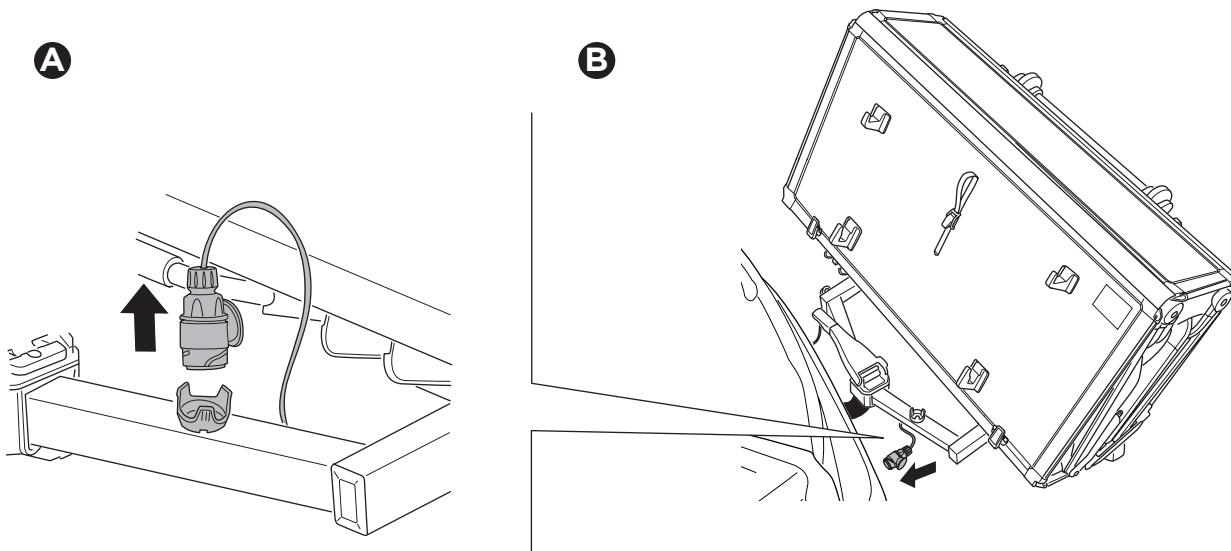


C

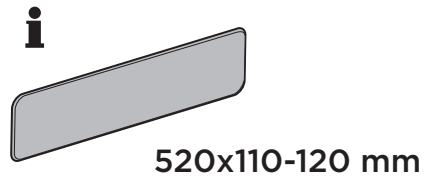
47 kg



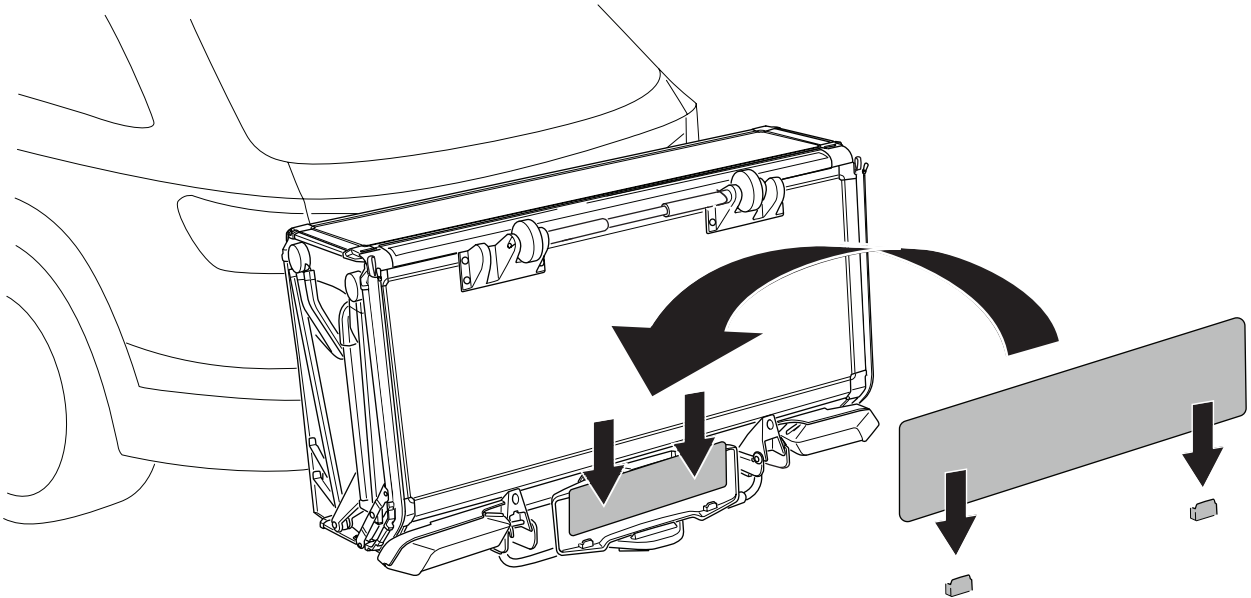
2



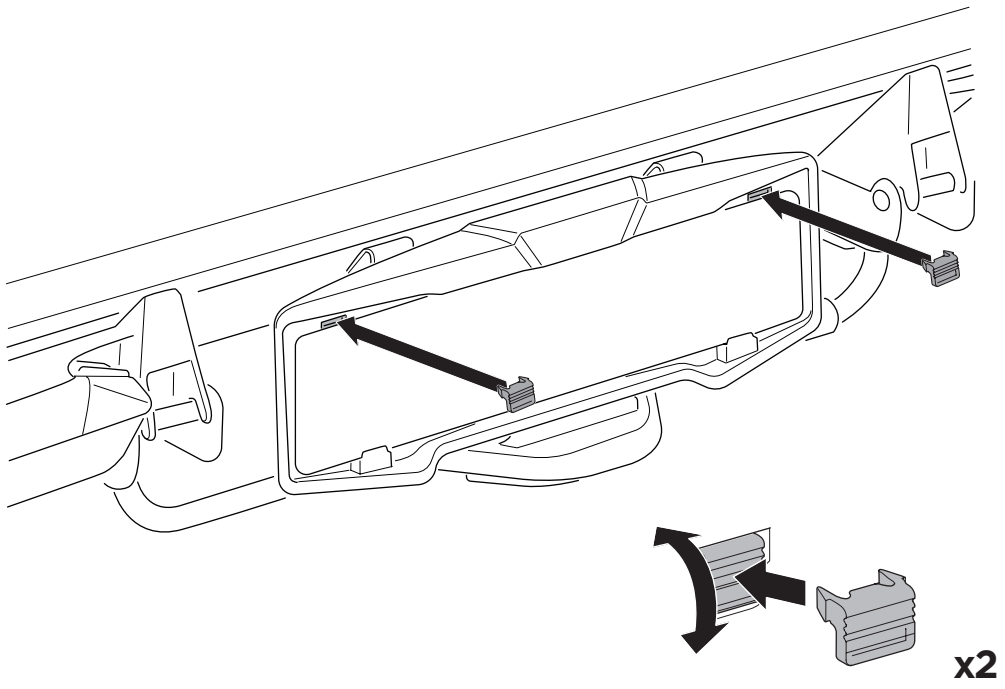
3



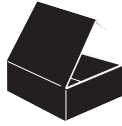
A



B

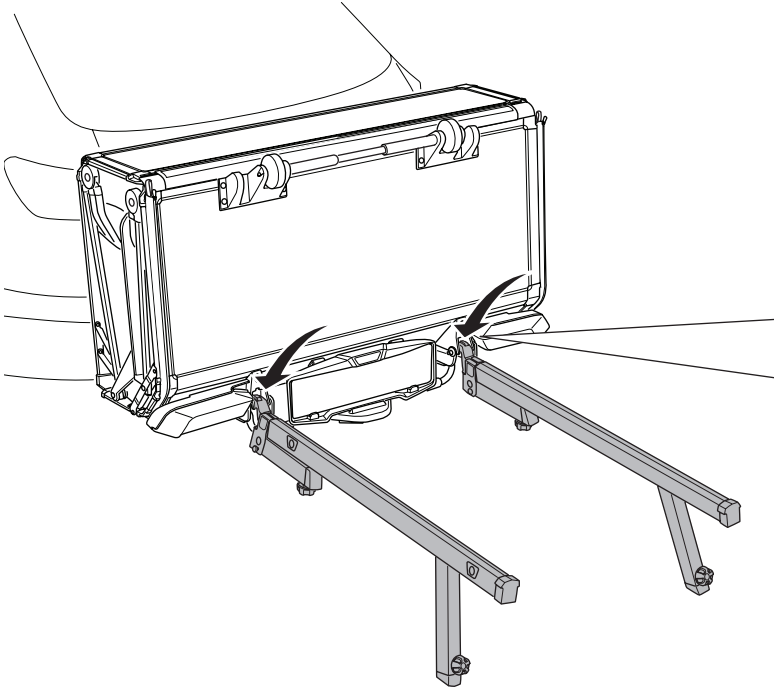


4

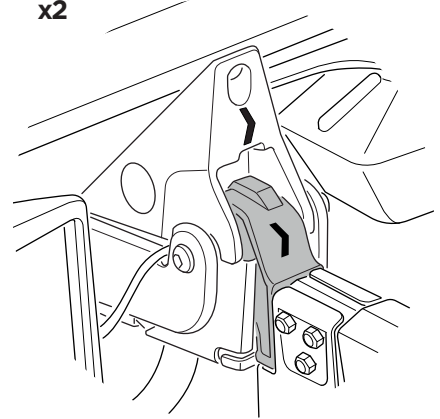


x2

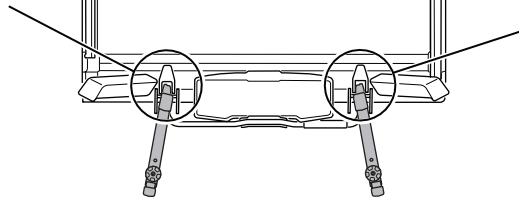
A

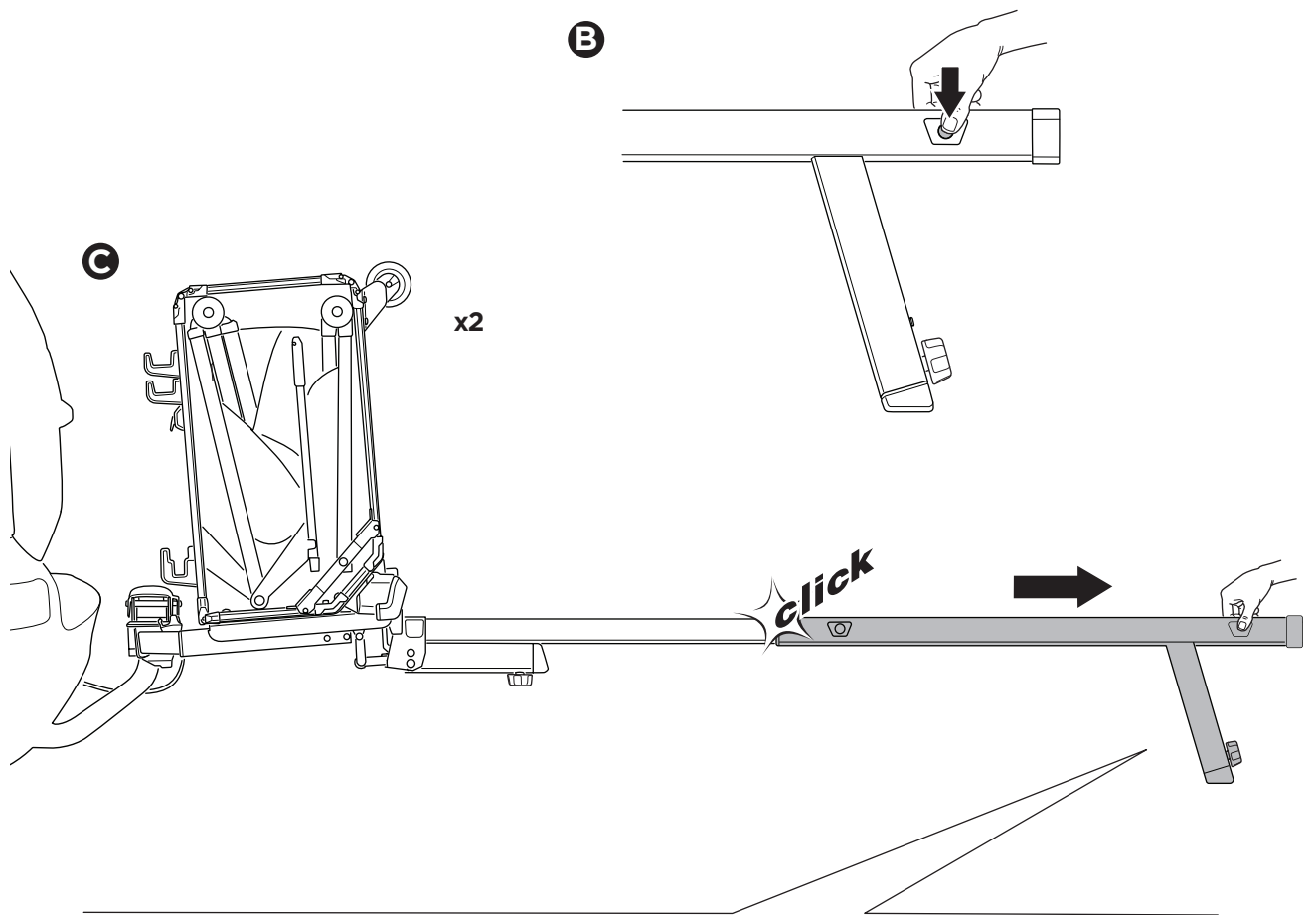


x2

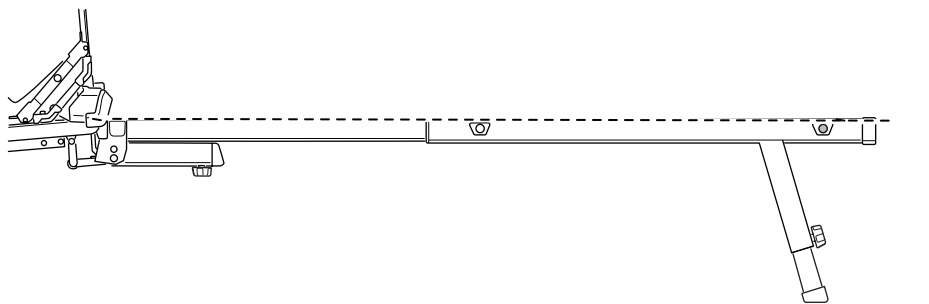


i

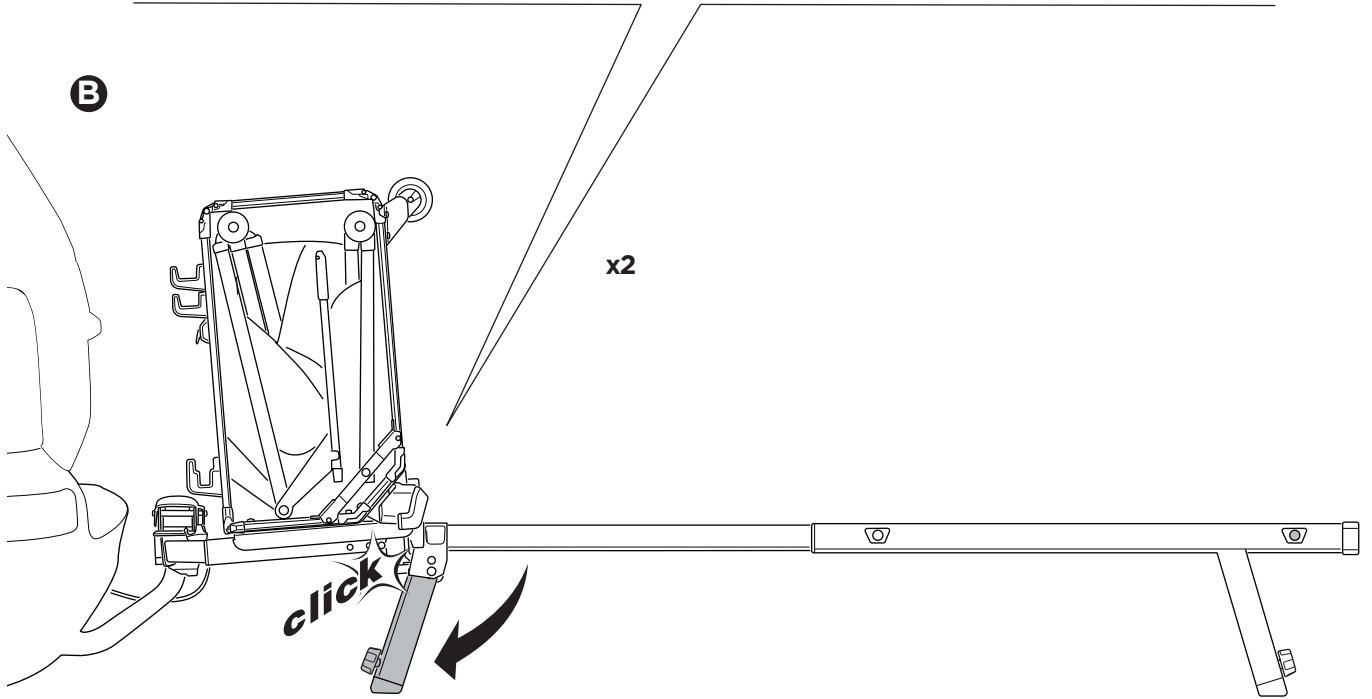
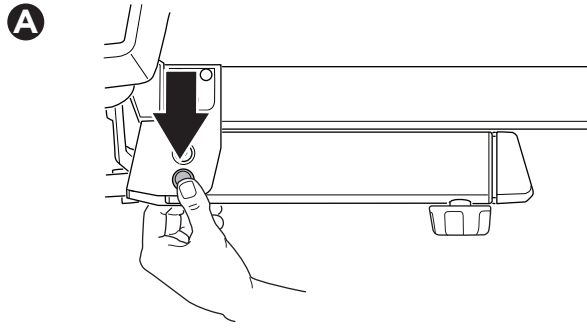




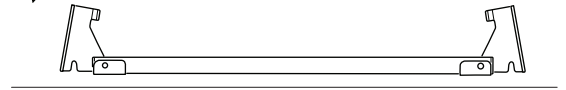
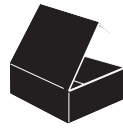
i



5

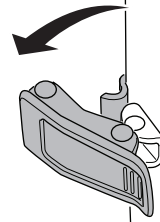
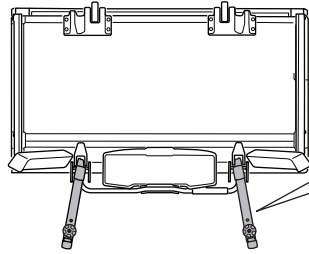


6



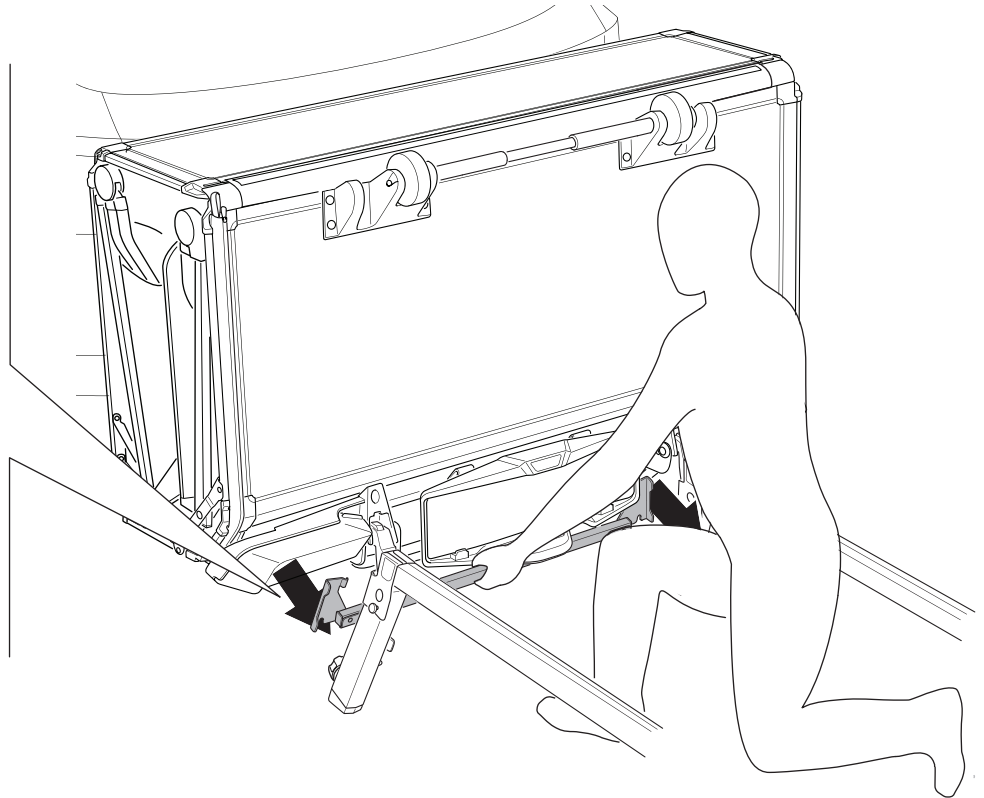
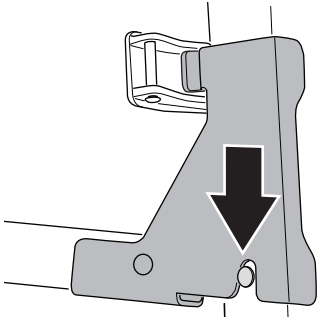
x1

A

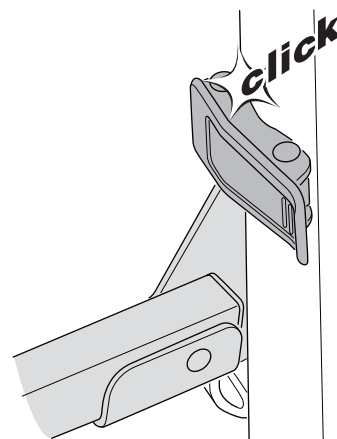
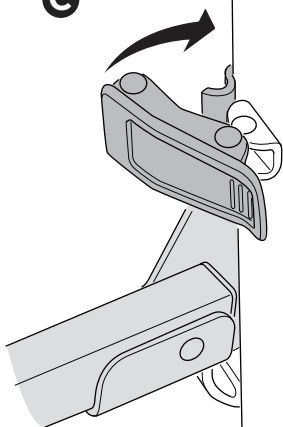


x4

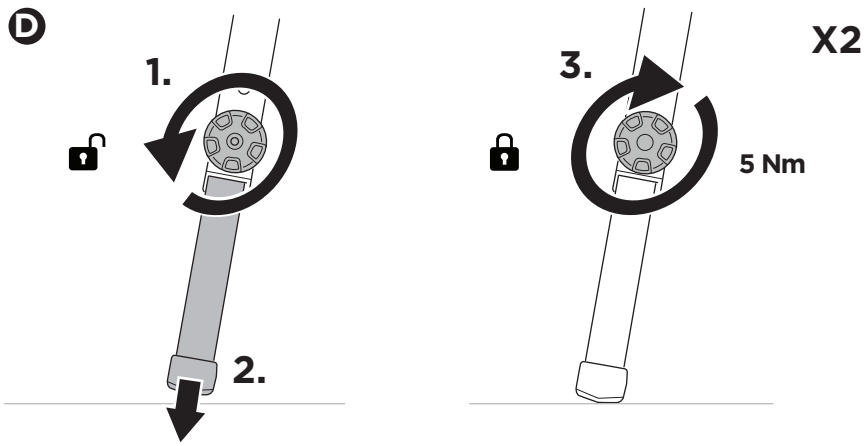
B



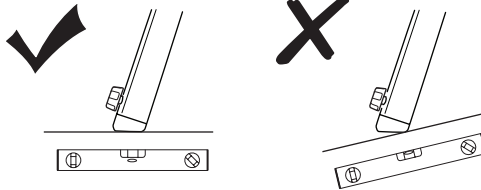
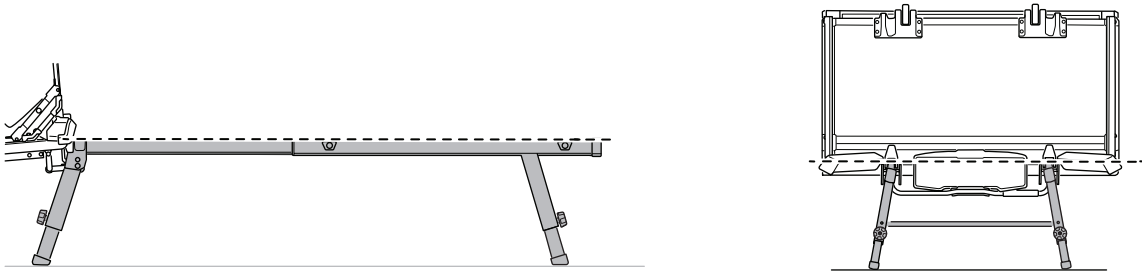
C



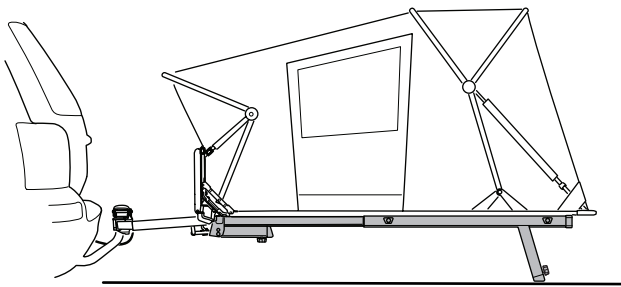
x2



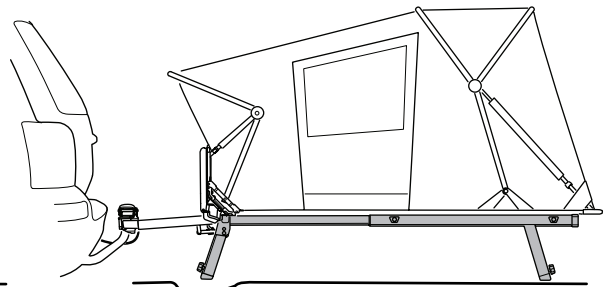
i



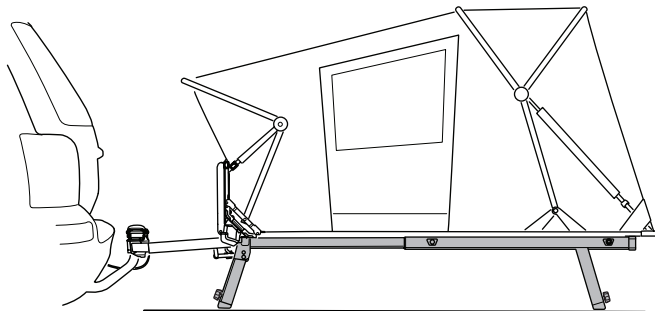
X



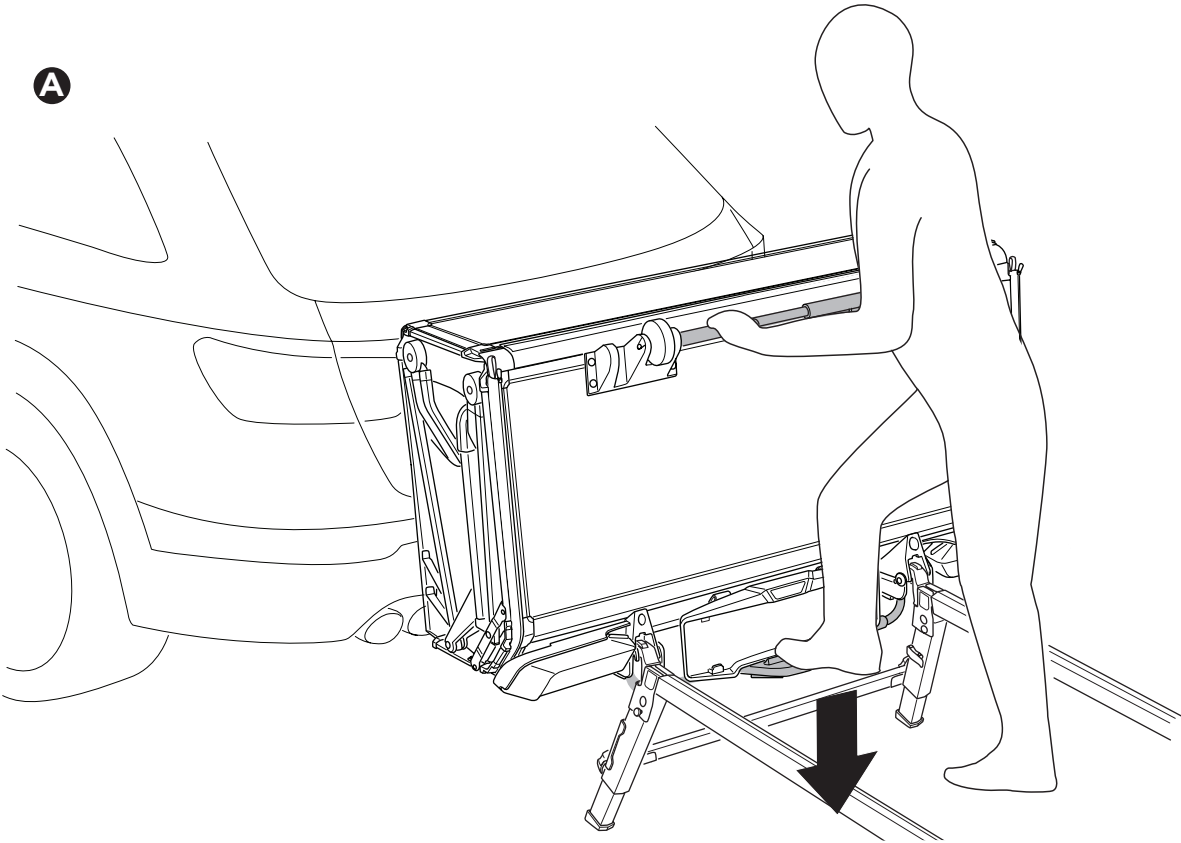
X



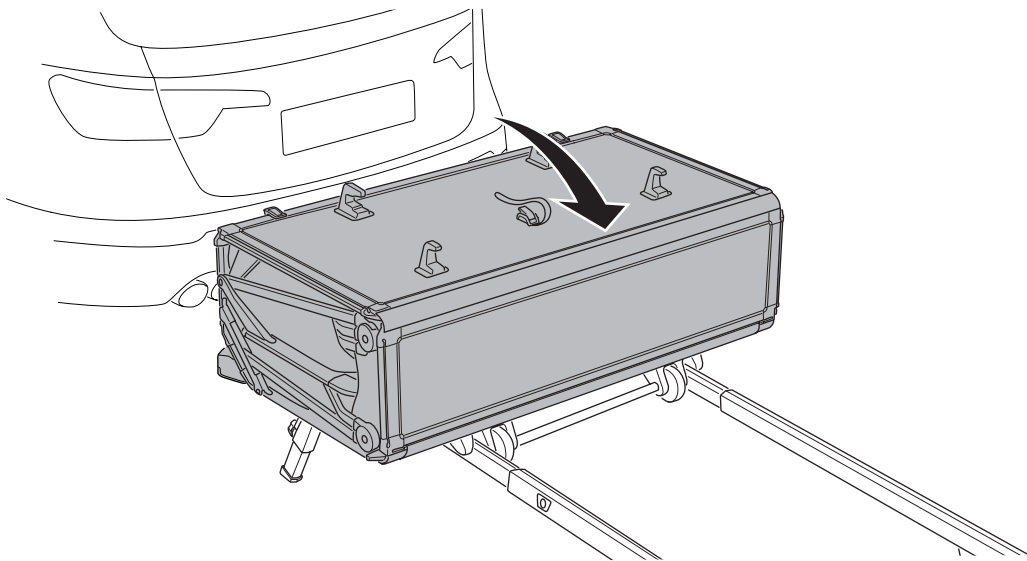
✓



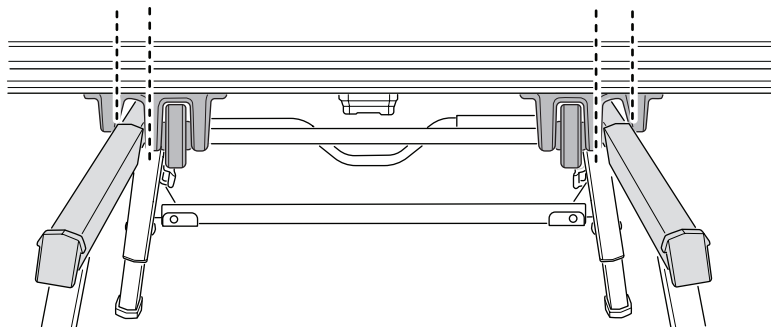
7



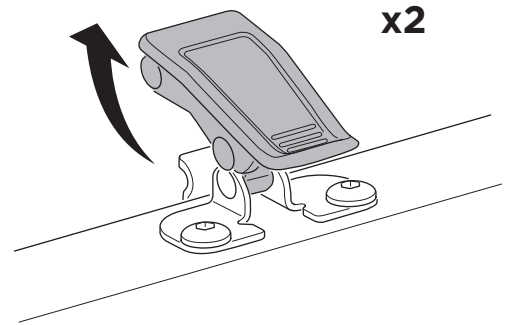
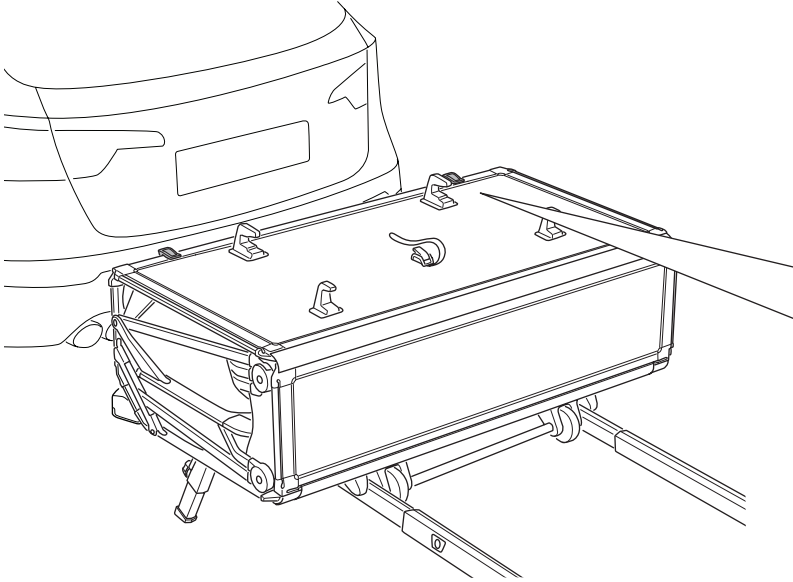
B



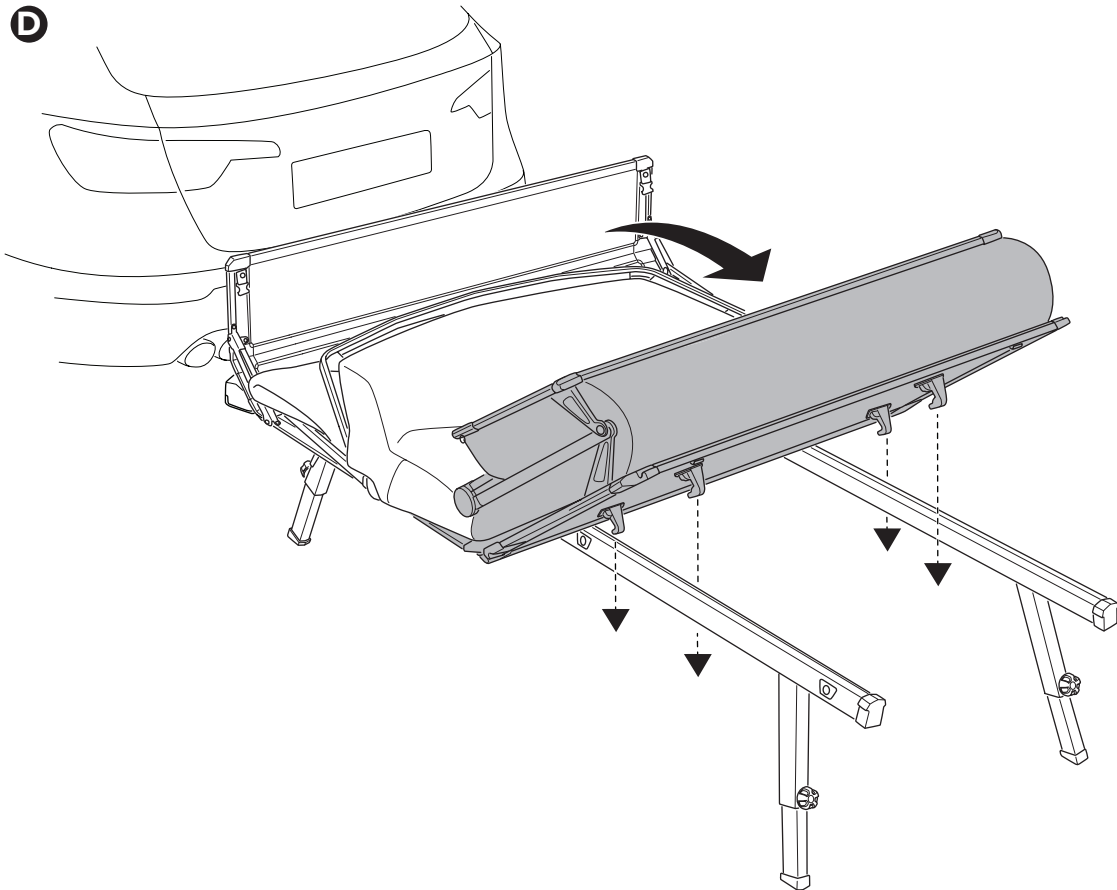
i



C

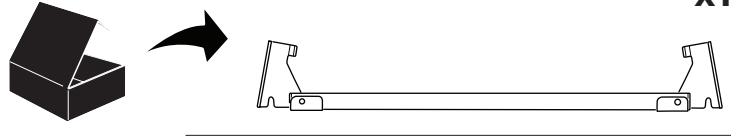


D

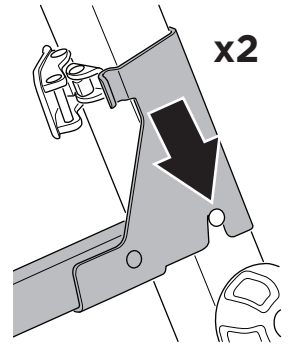
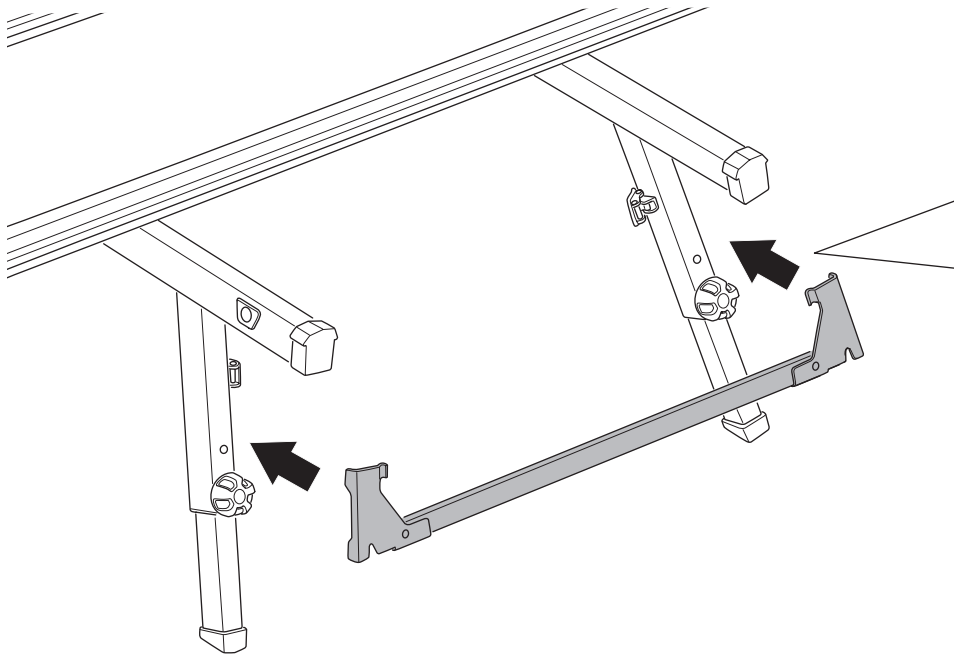


8

x1

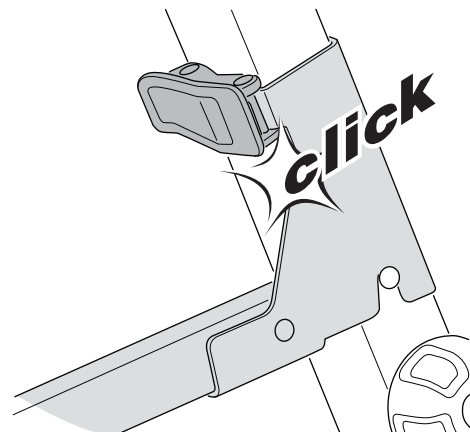
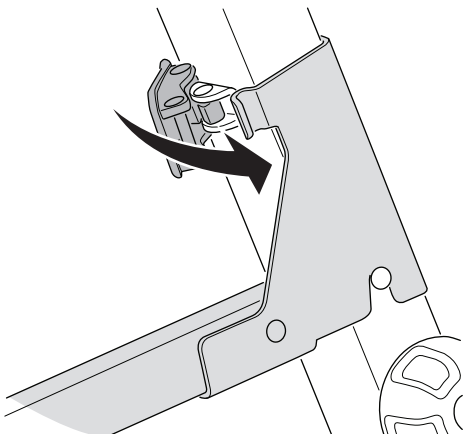
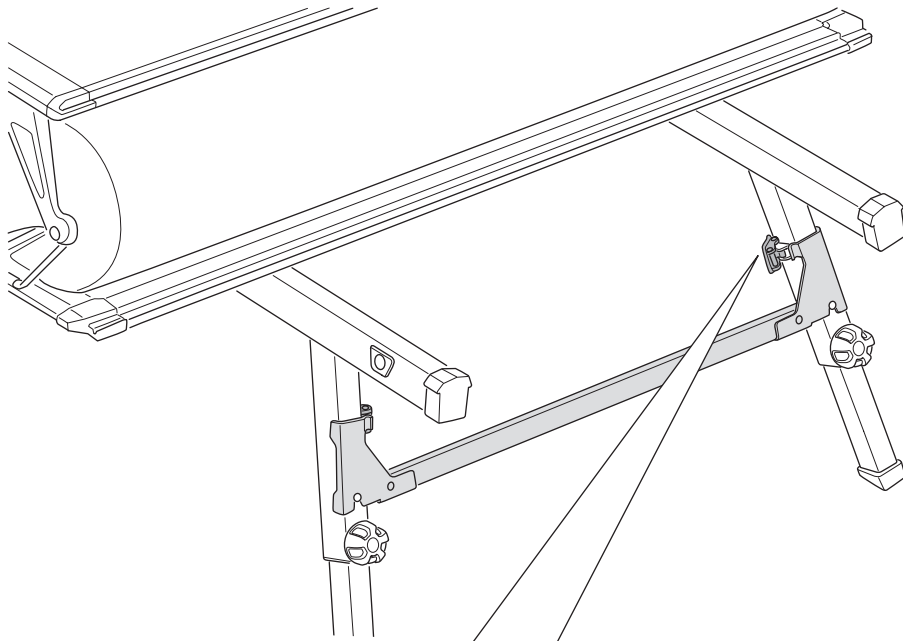


A

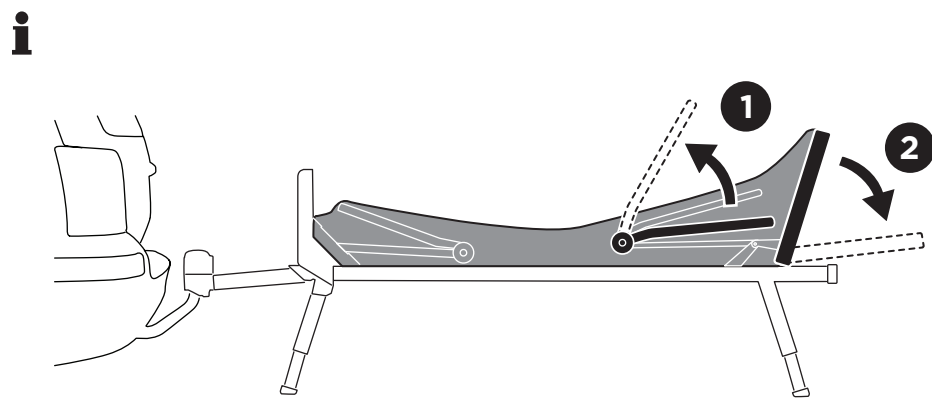
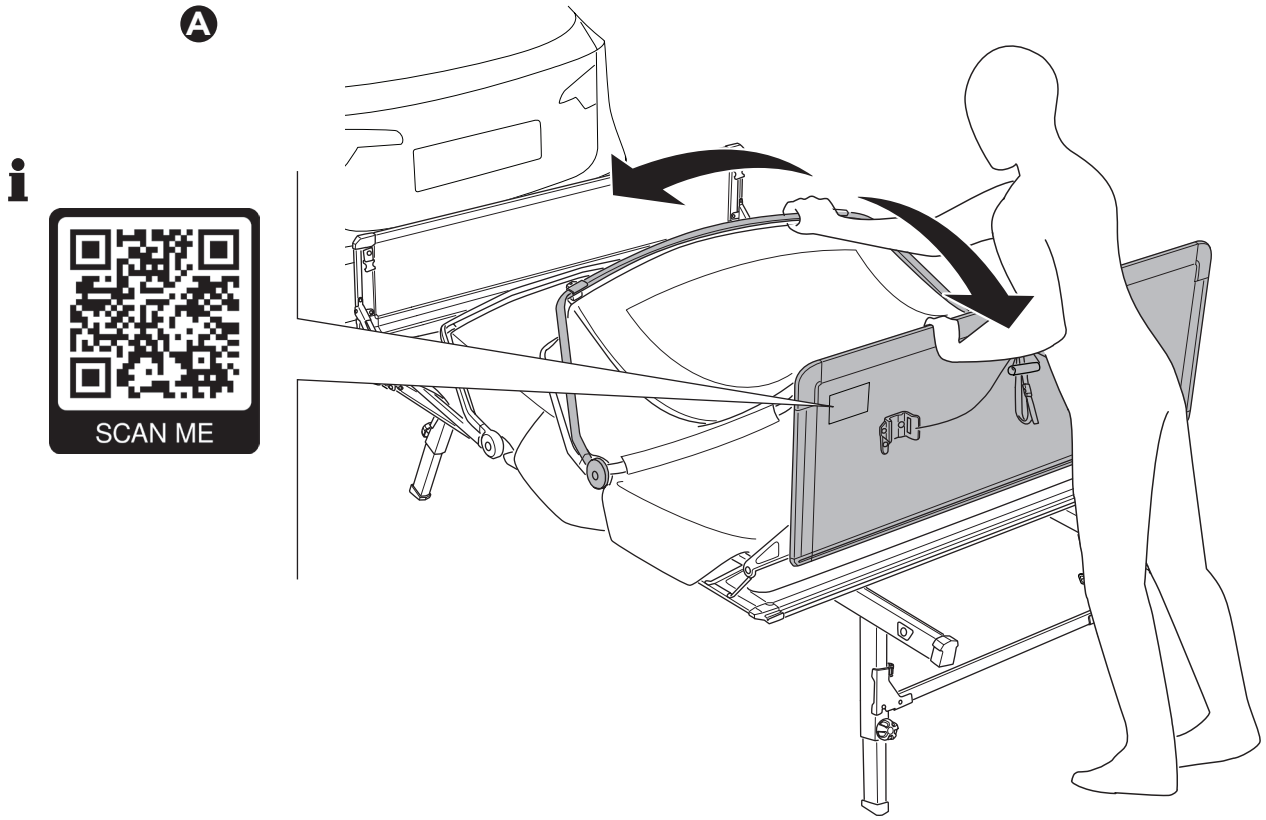


x2

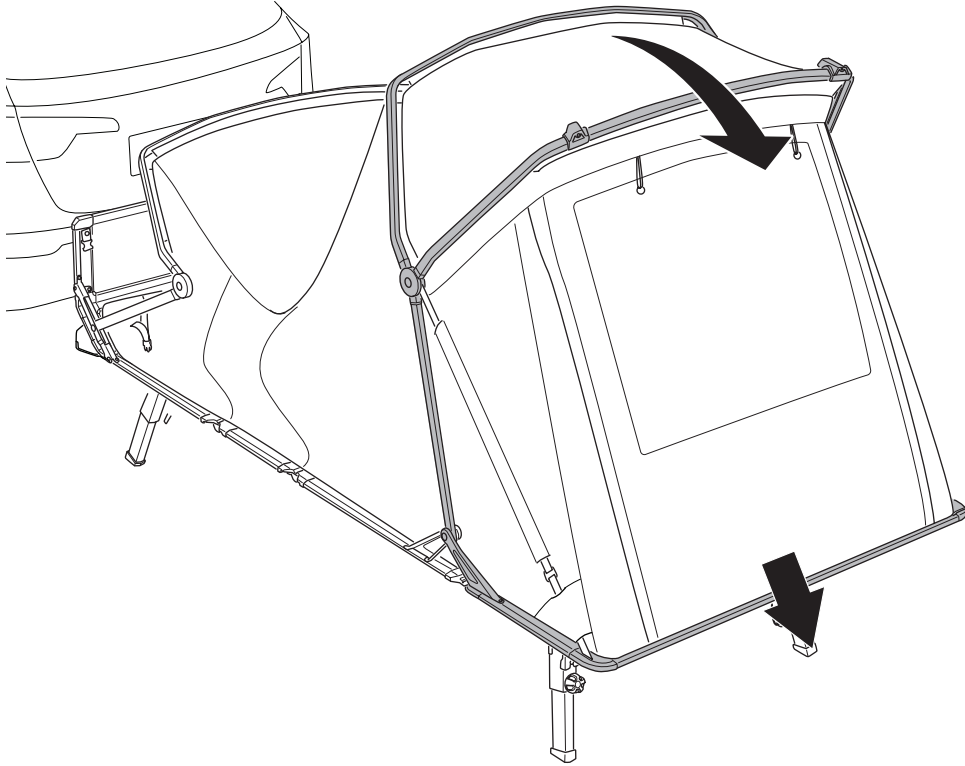
B



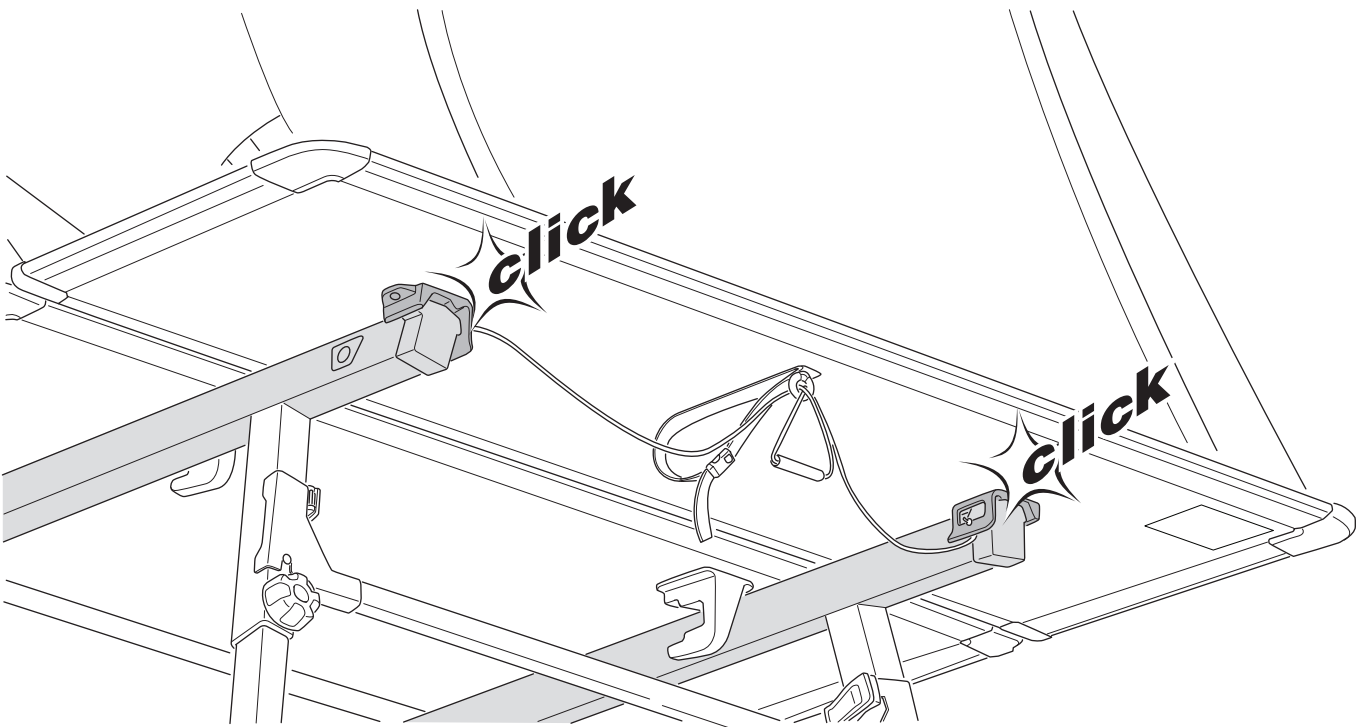
x2



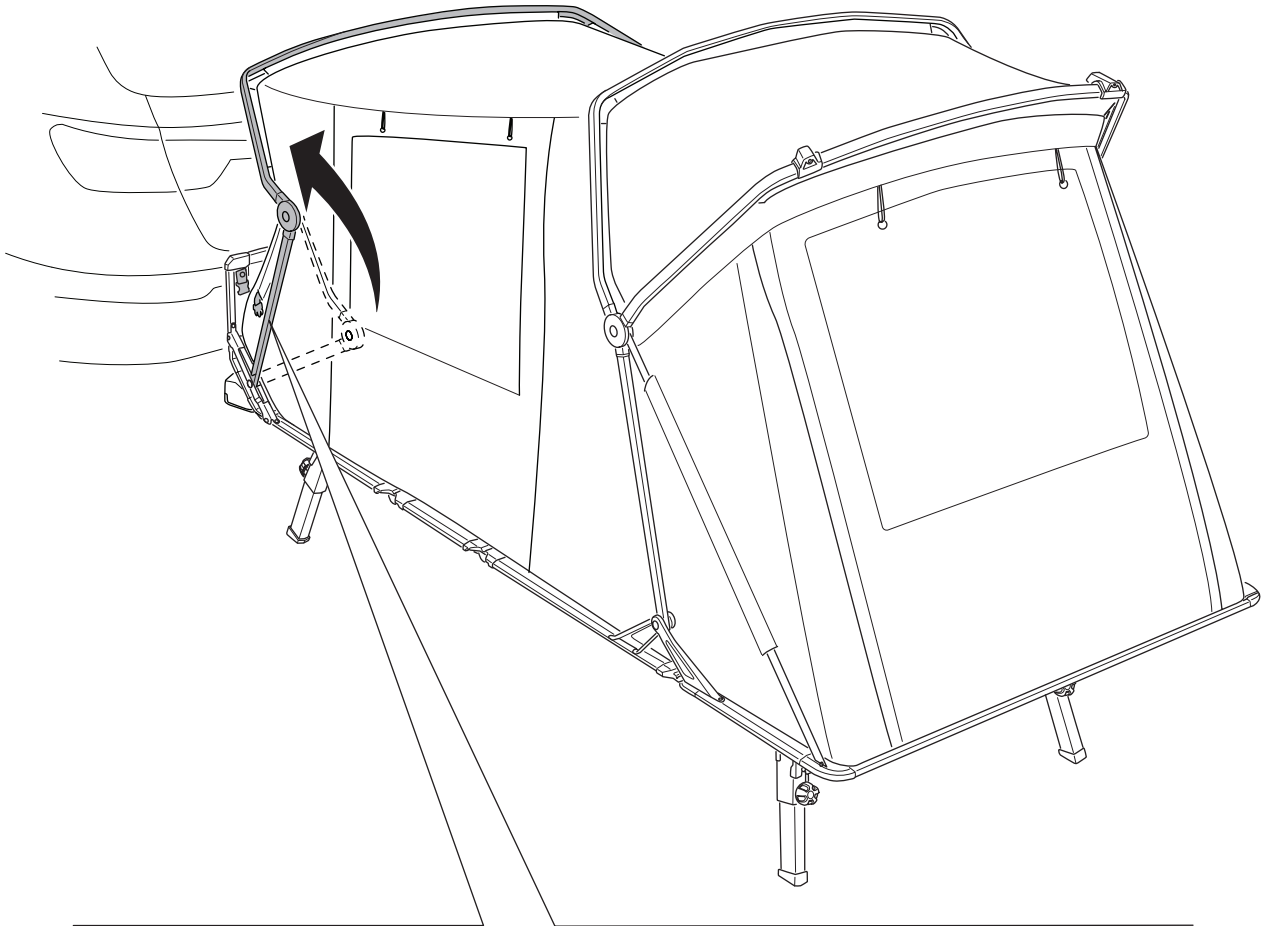
B



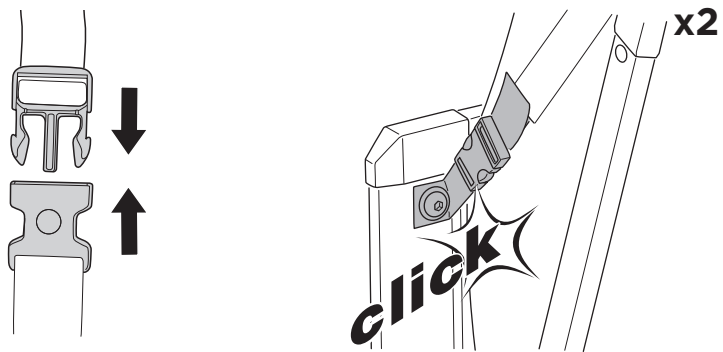
i



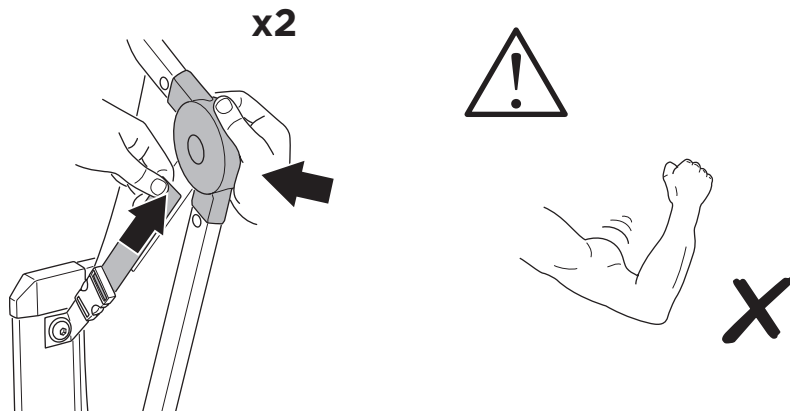
A

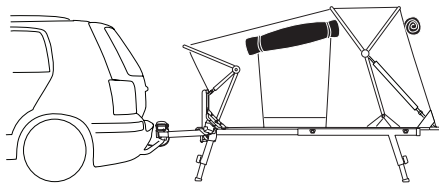


B

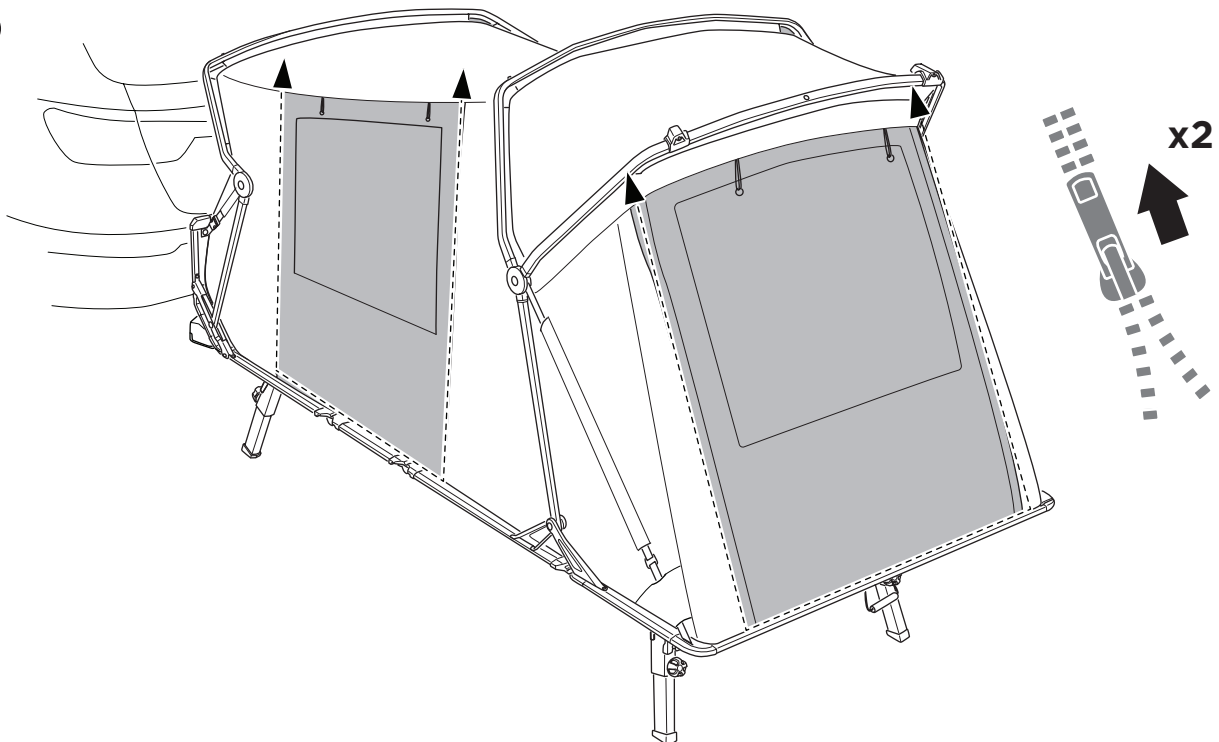


C

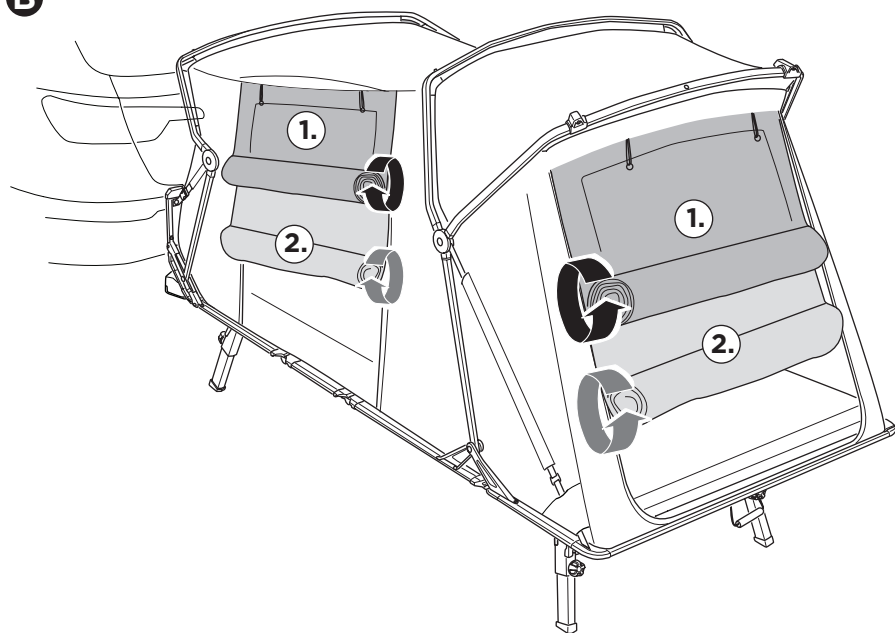




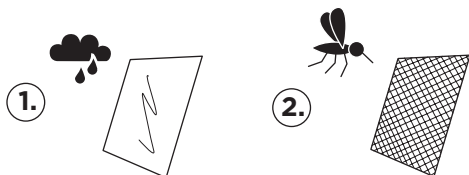
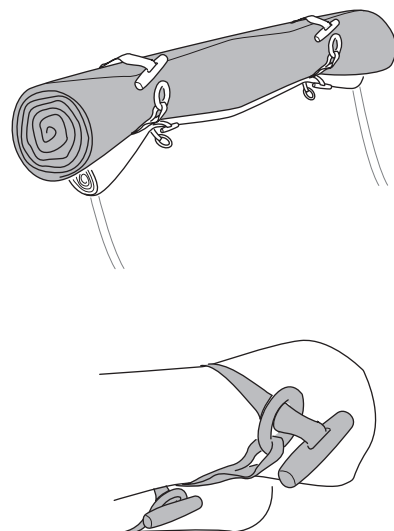
A

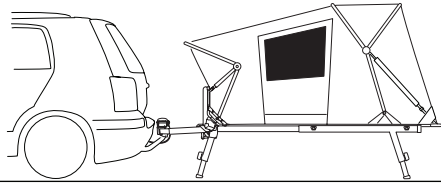


B

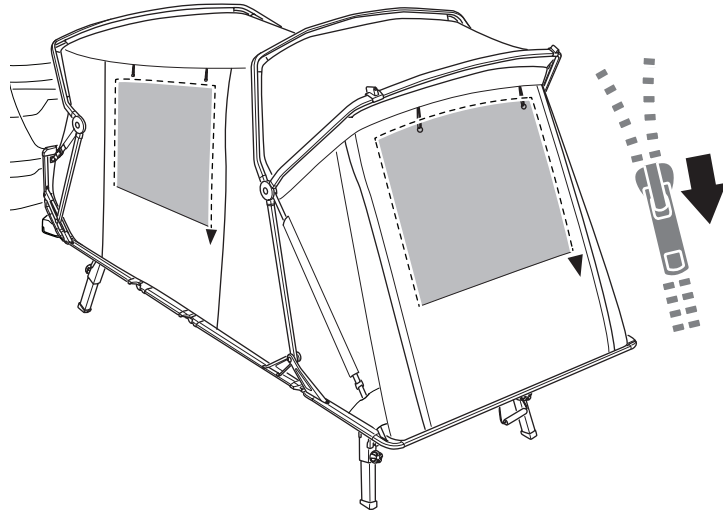


C

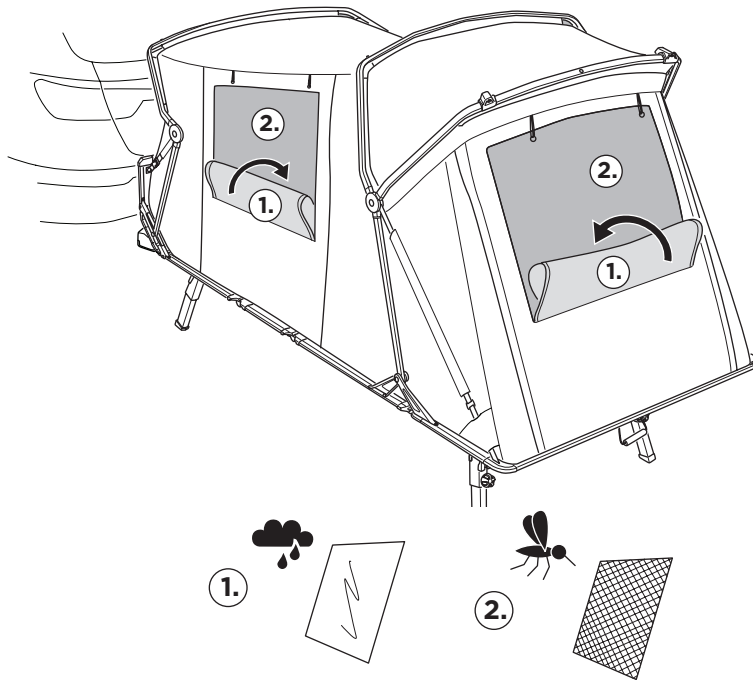




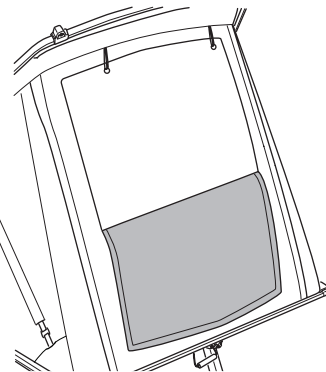
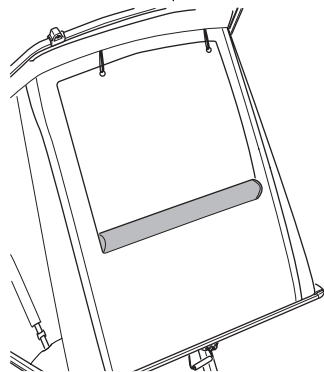
A

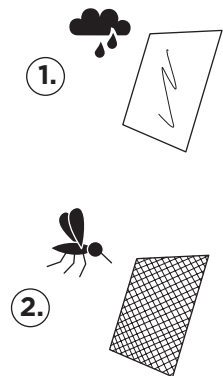
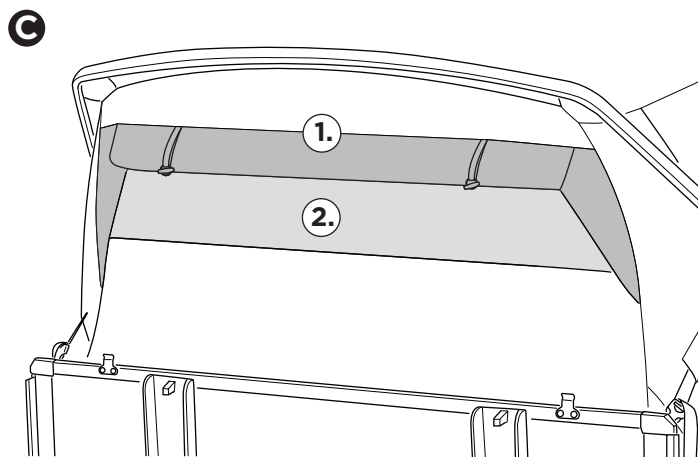
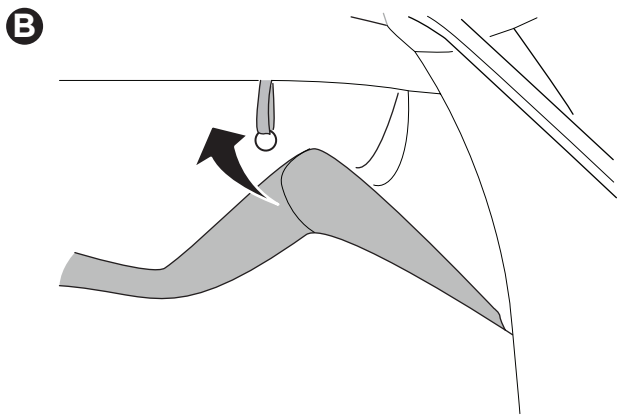
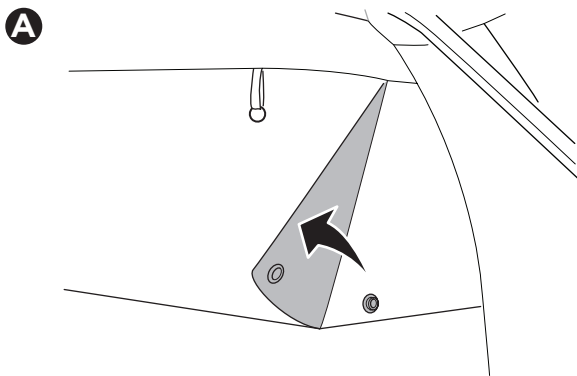
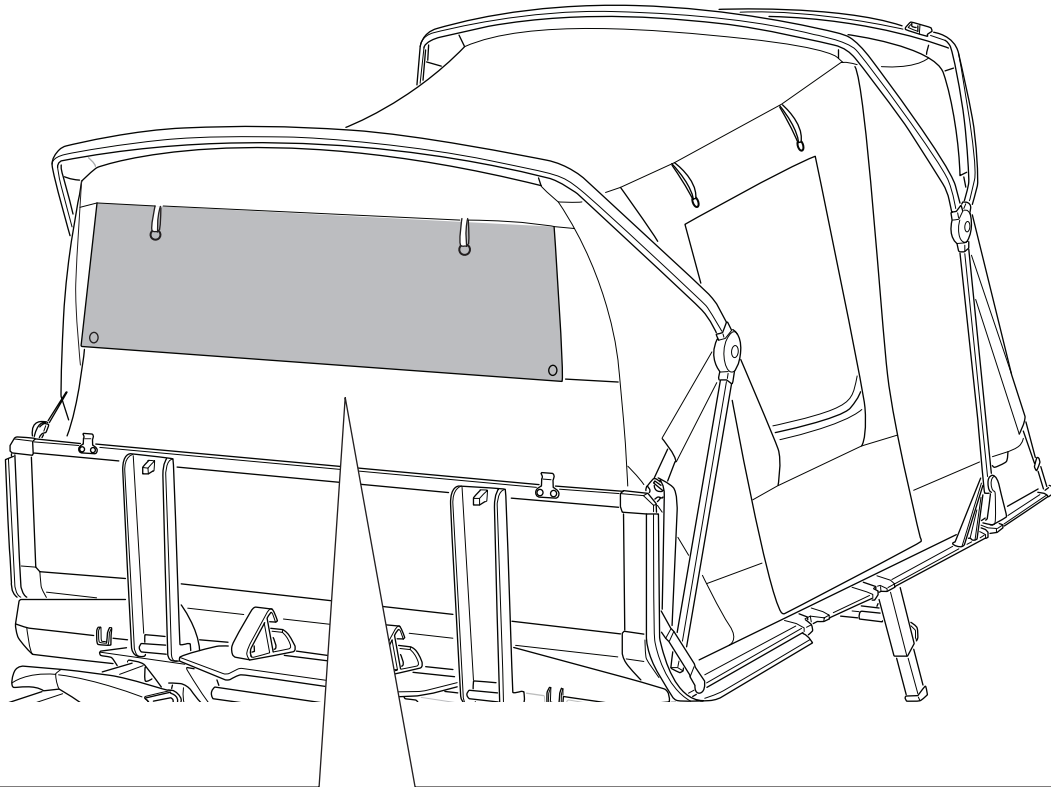
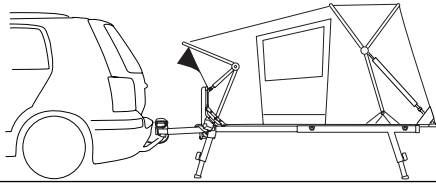


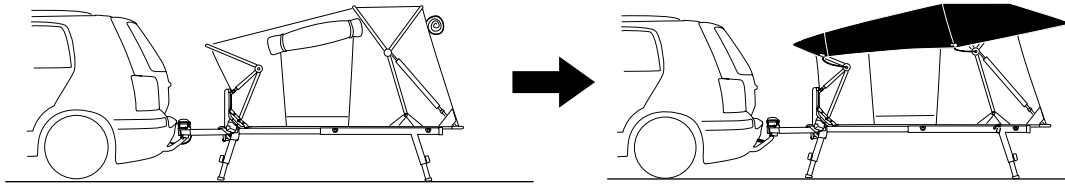
B



i

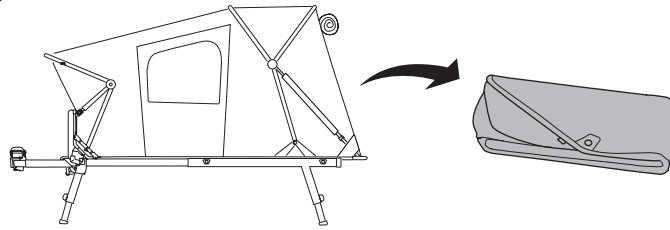




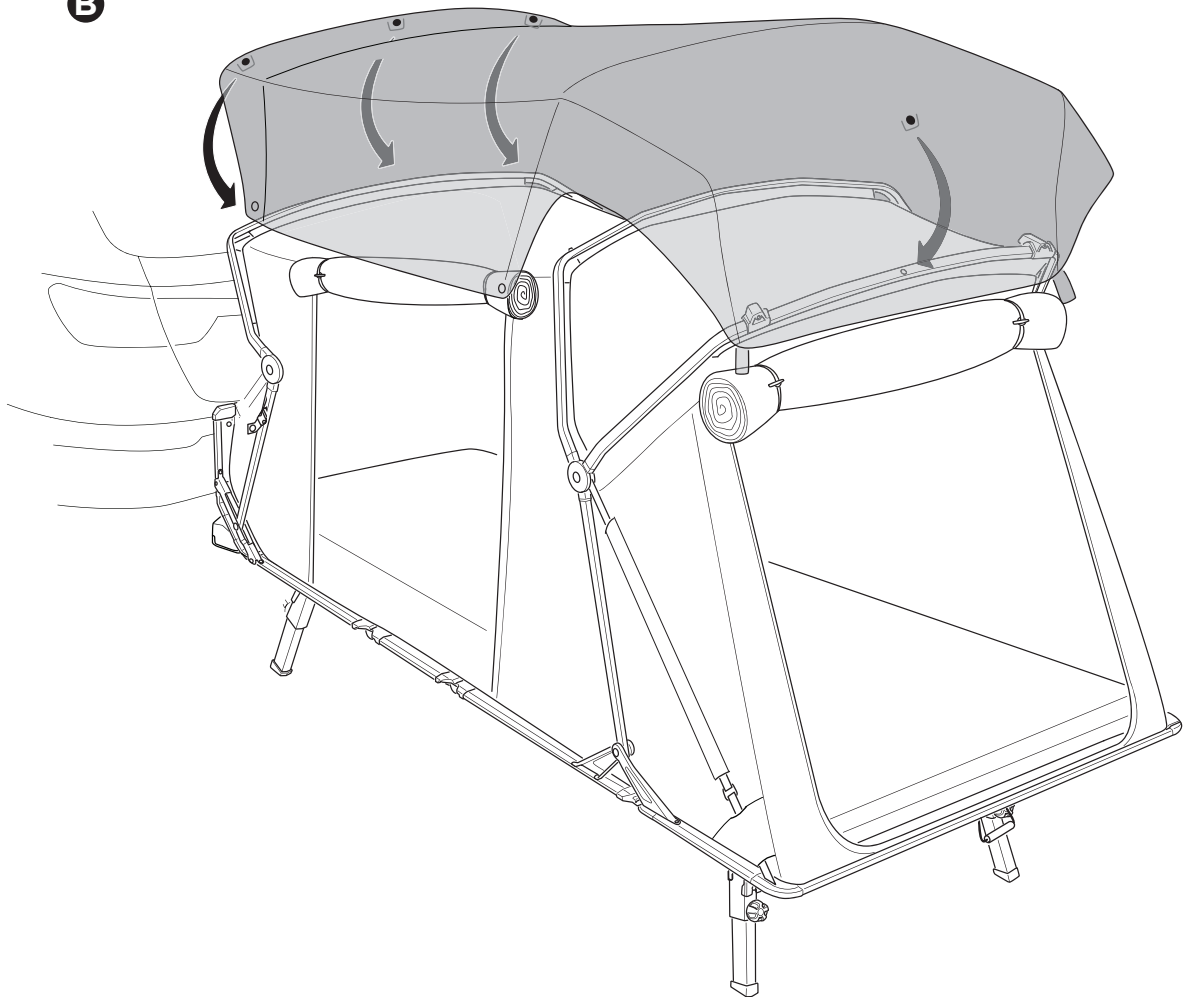


1

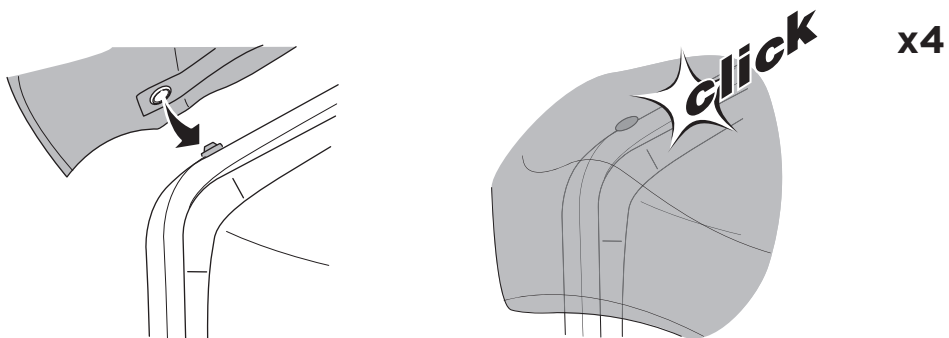
A



B

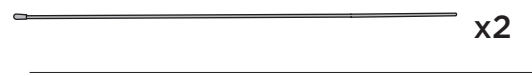
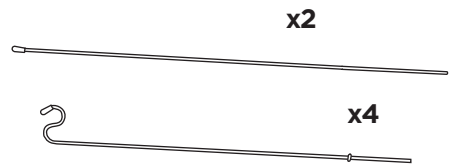
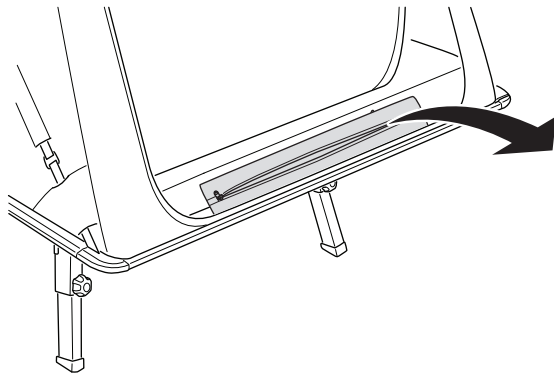


C

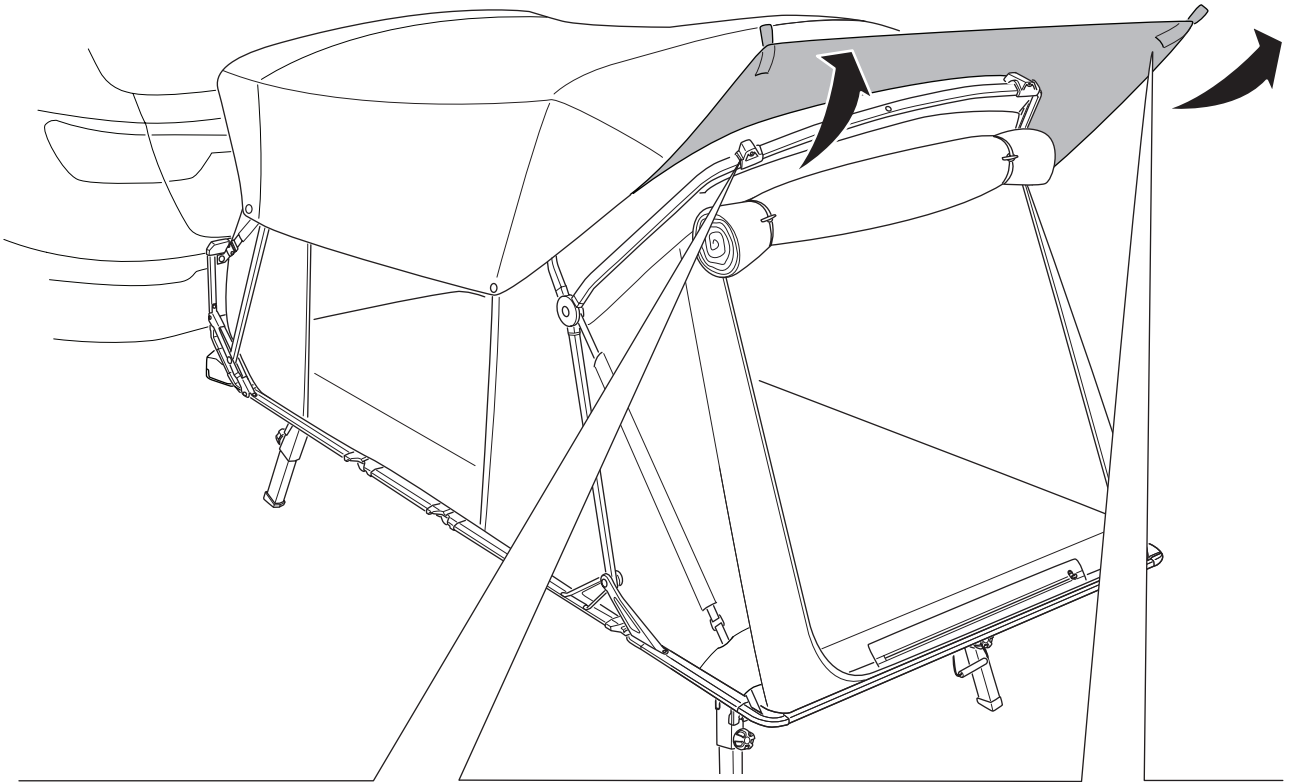


2

A

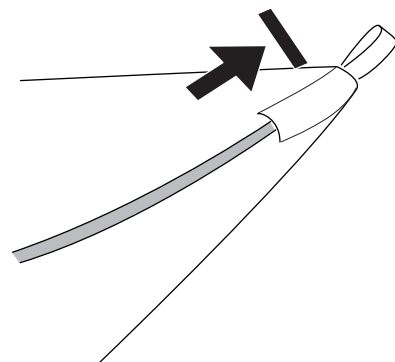
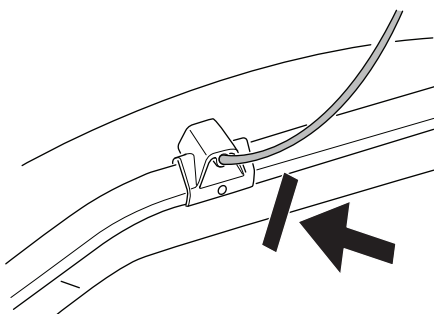


B



x2

C



3

x4

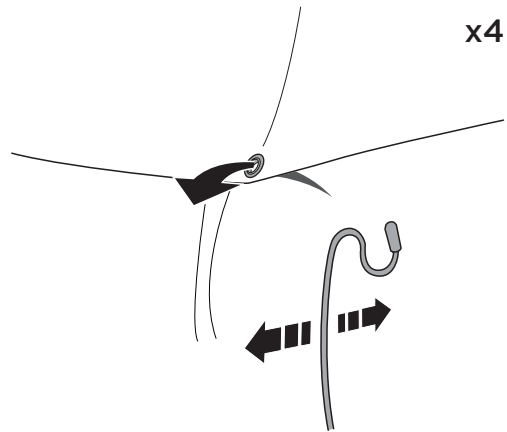
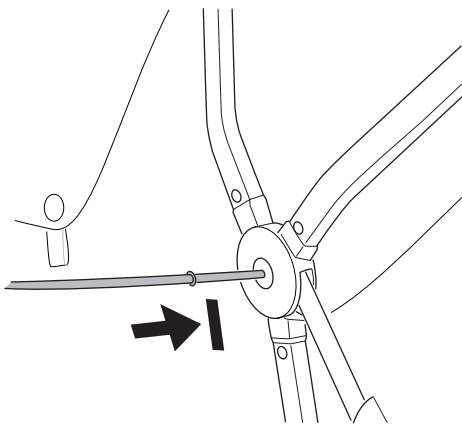


A

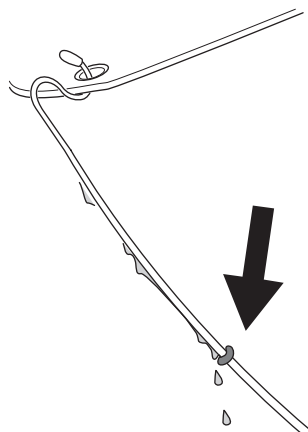


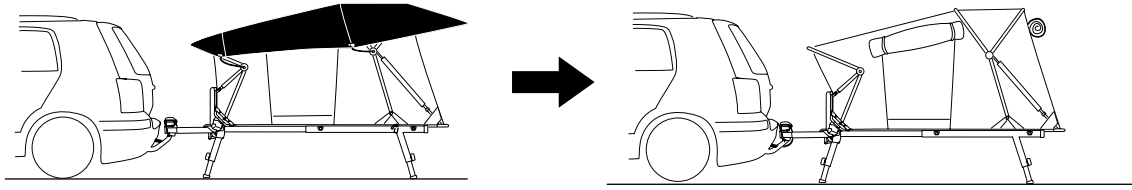
B

x4



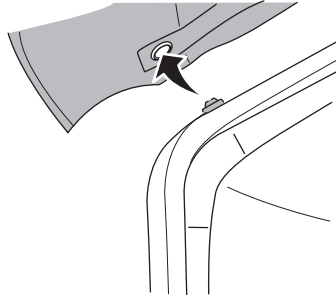
i



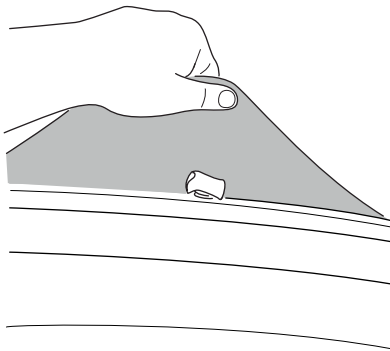


i

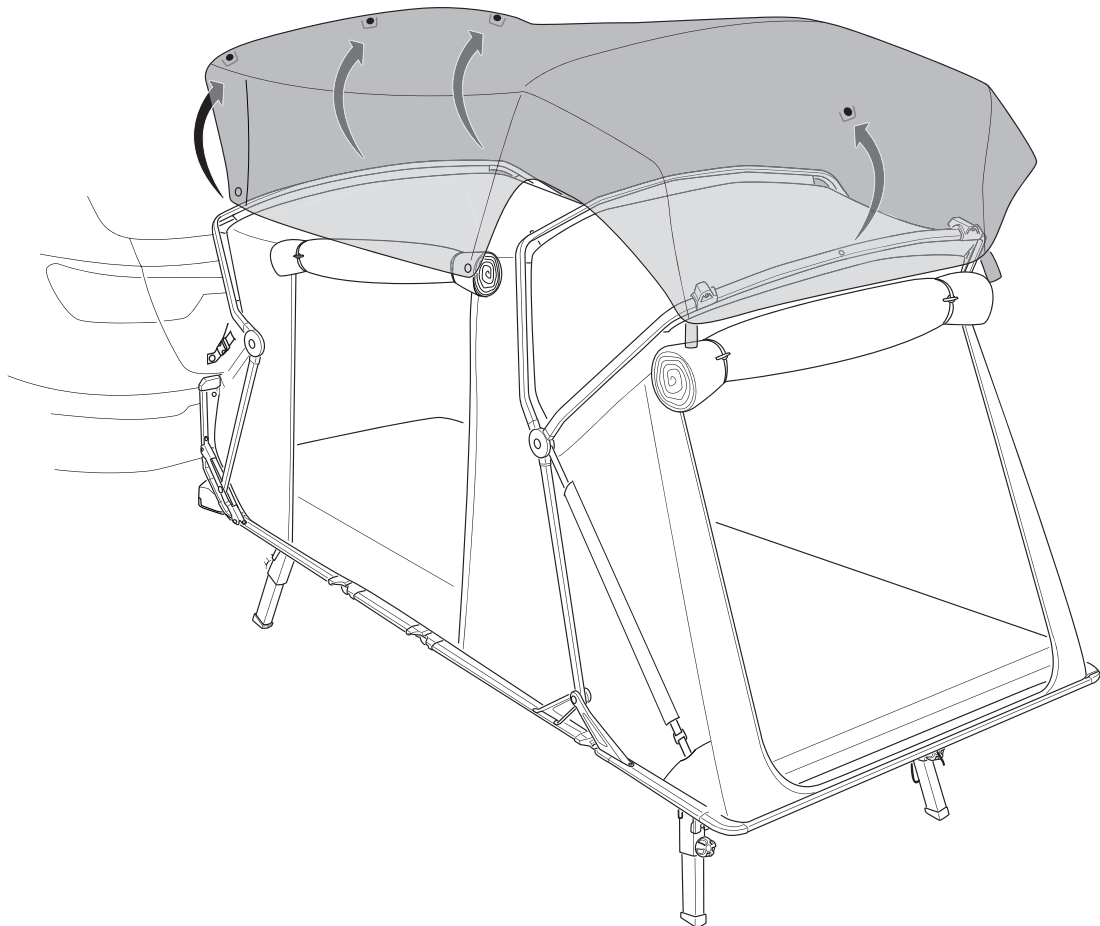
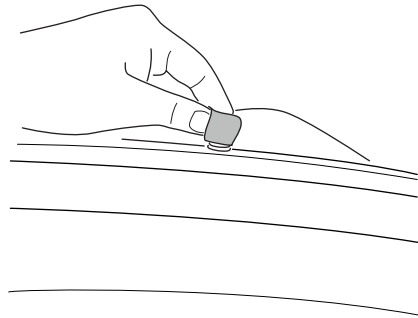
x4

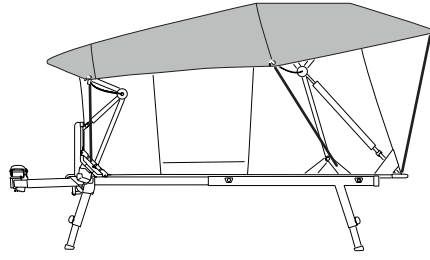


X



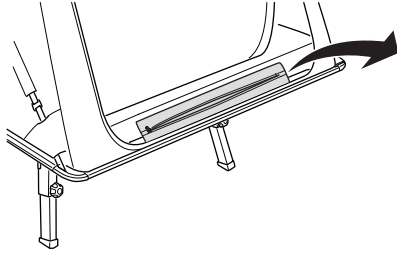
✓



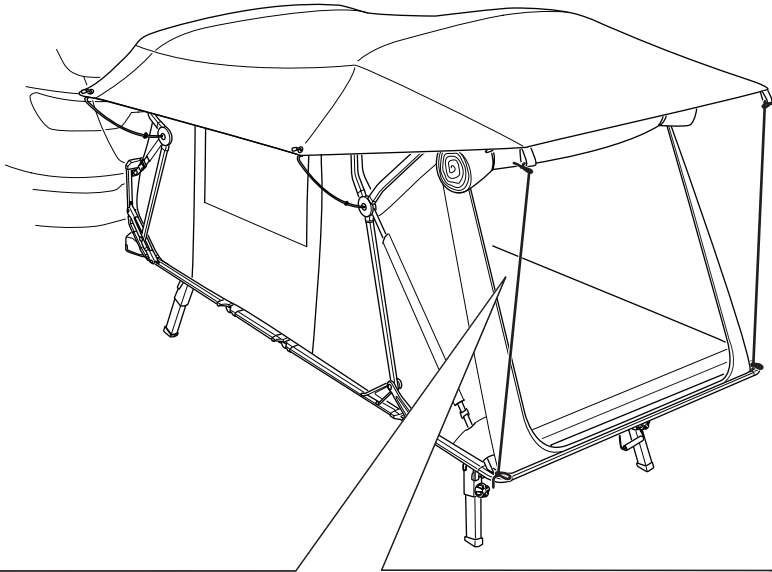


1

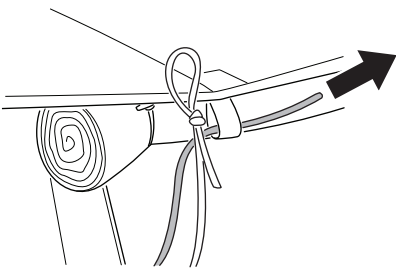
A



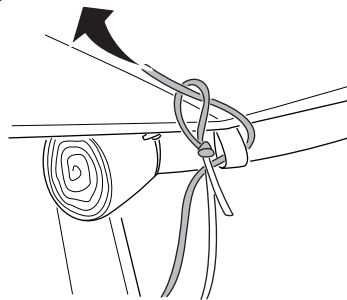
x6



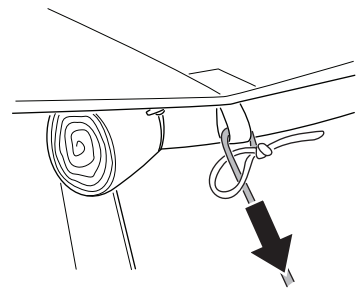
B



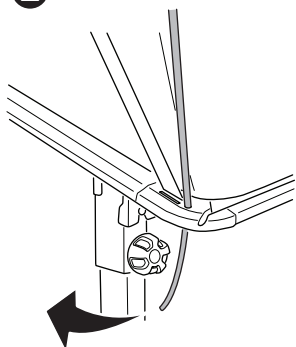
C



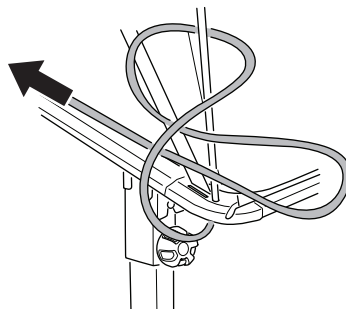
D



E

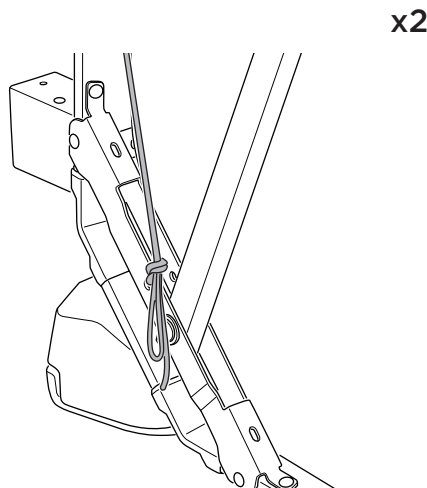
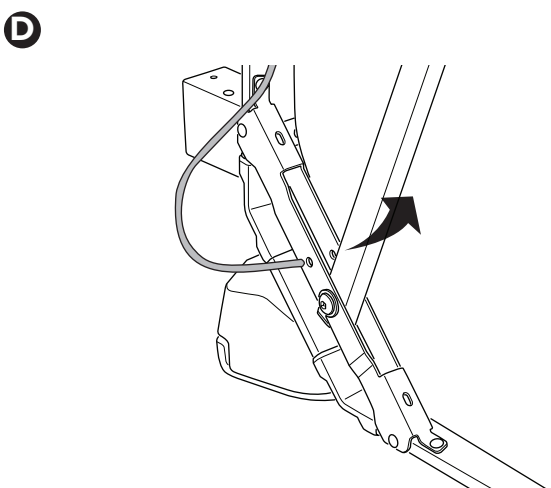
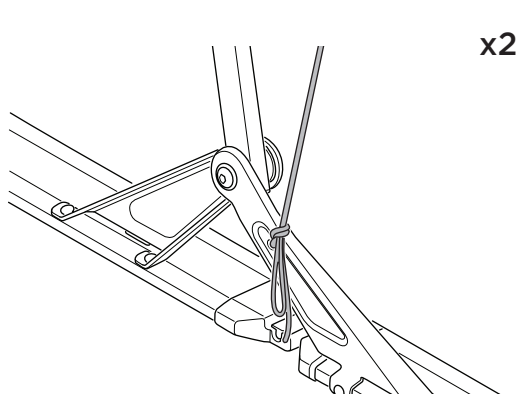
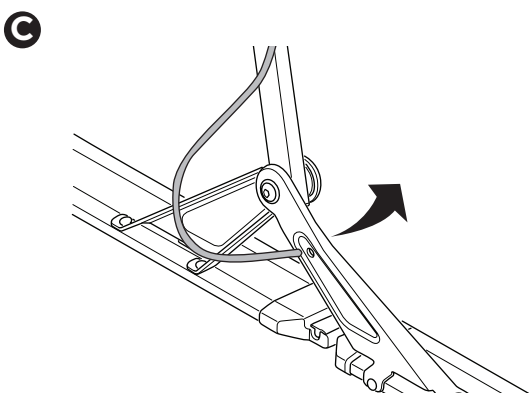
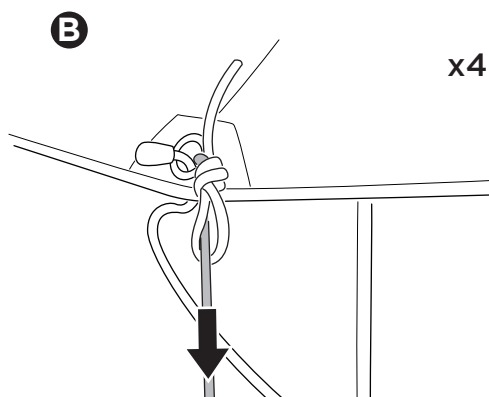
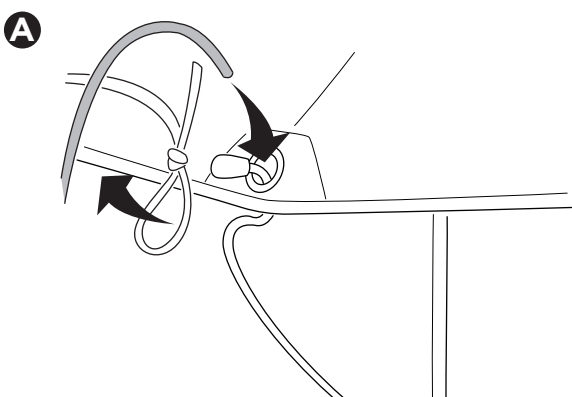
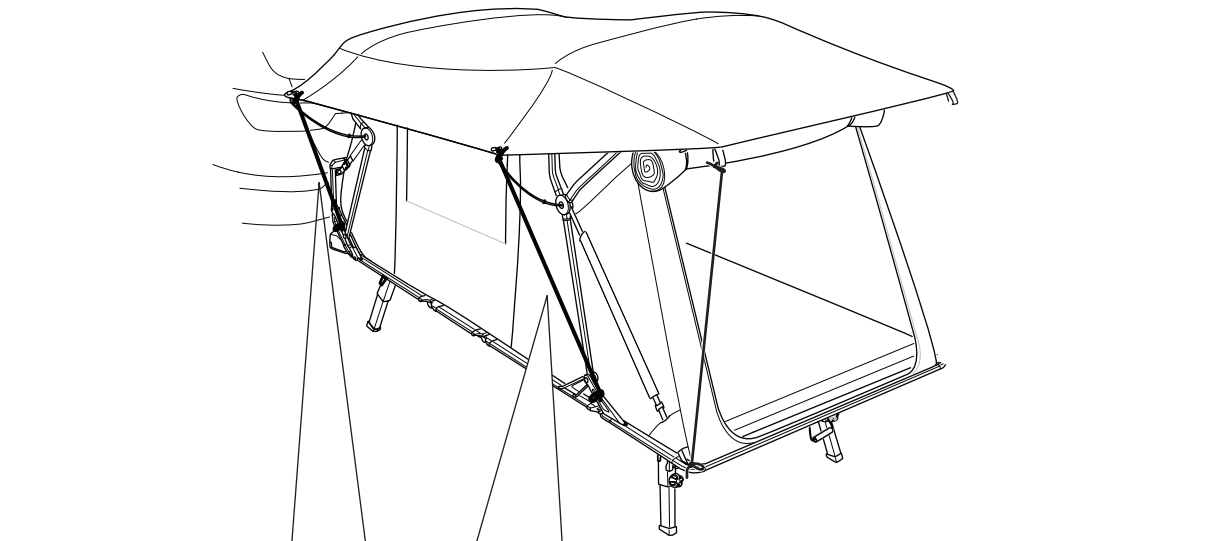


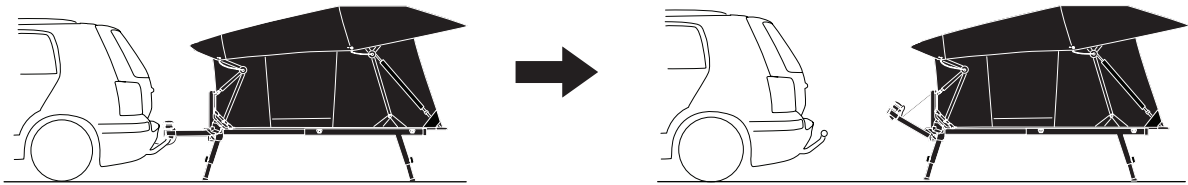
F



x2

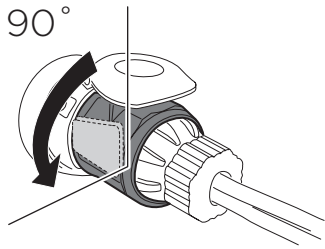
2



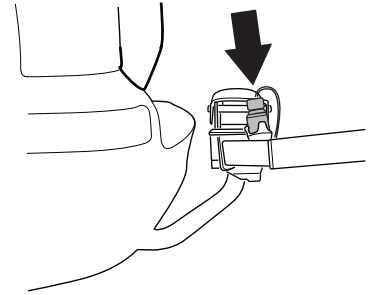
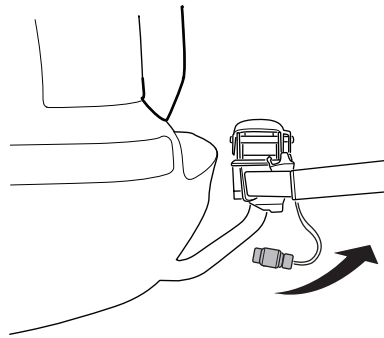


i

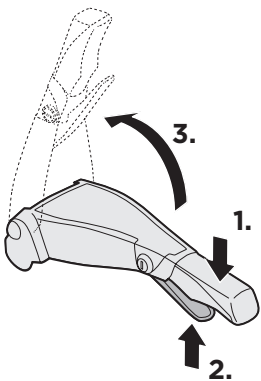
A



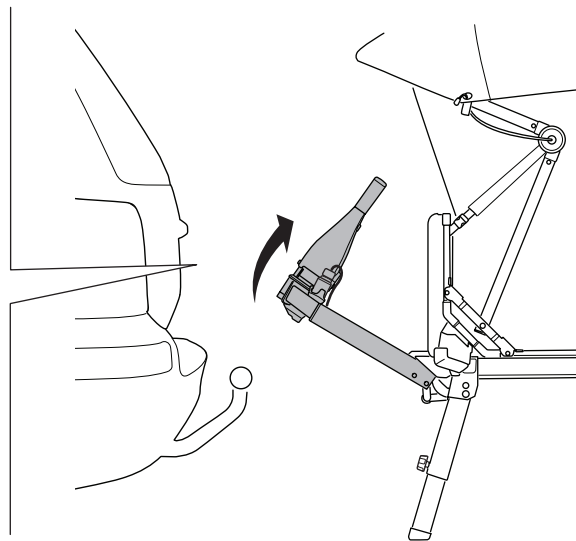
B



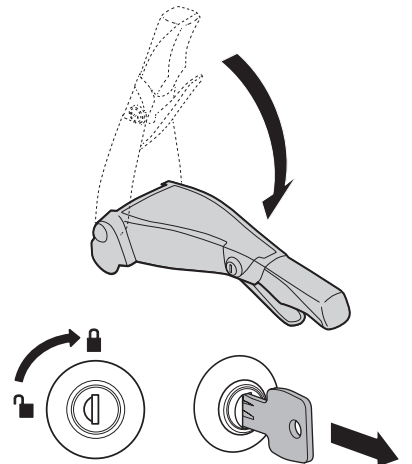
C



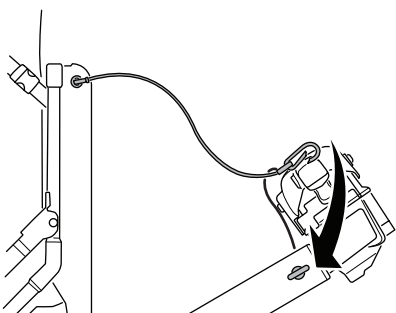
D



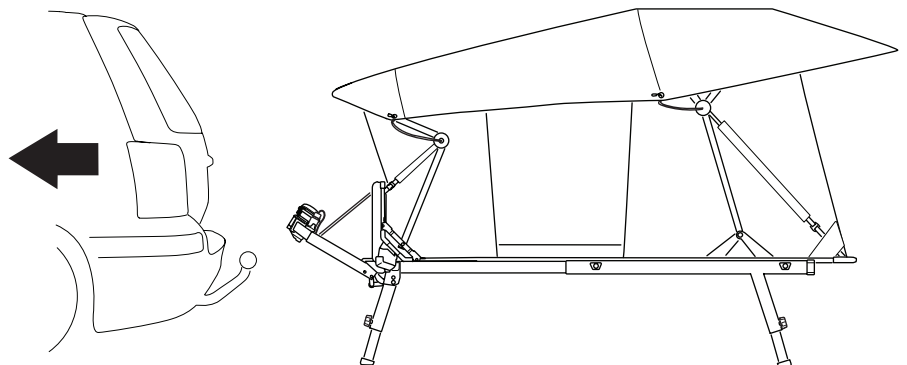
E

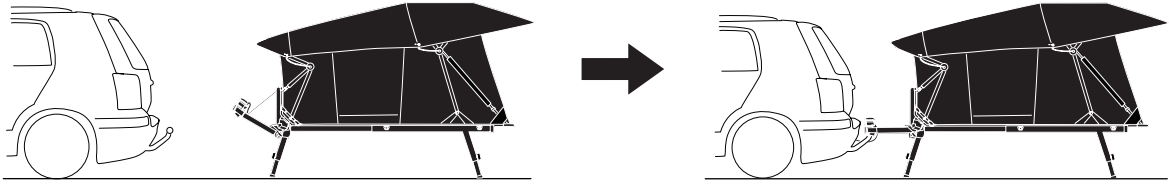


F



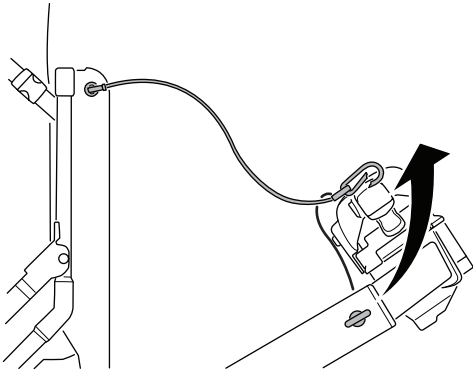
G



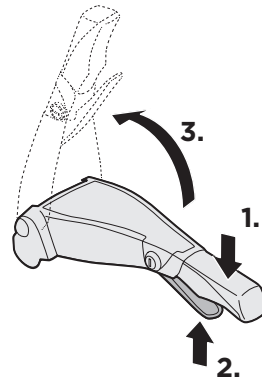


i

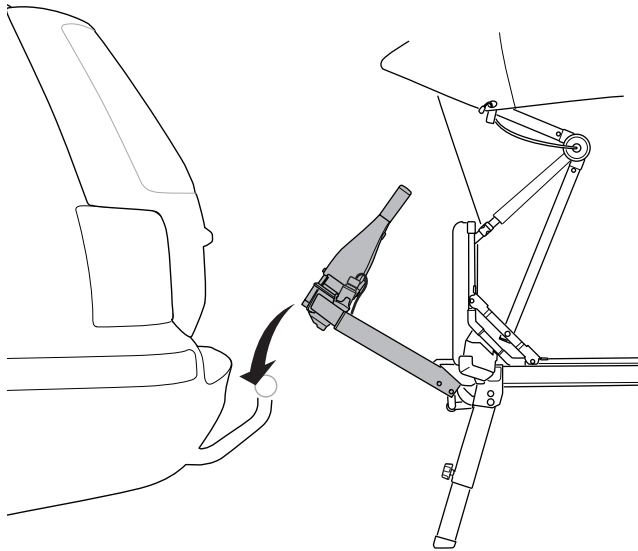
A



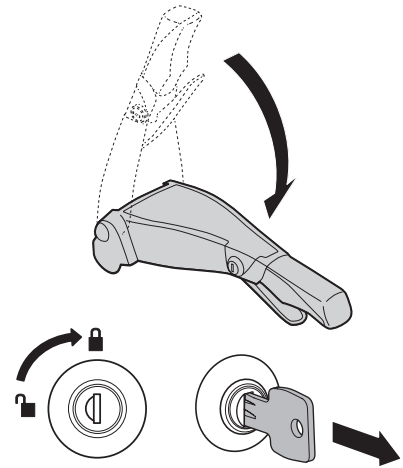
B



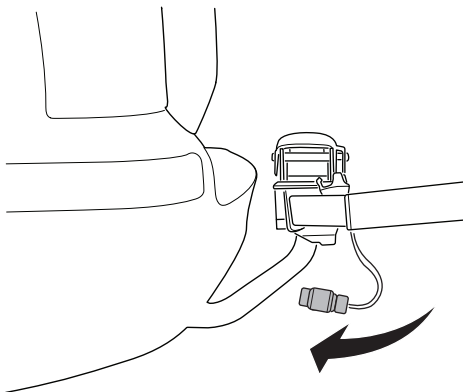
C



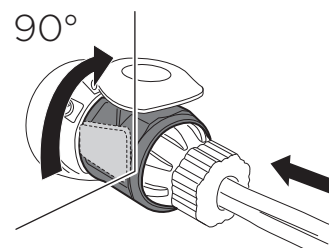
D

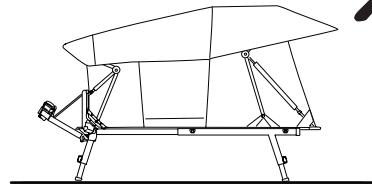
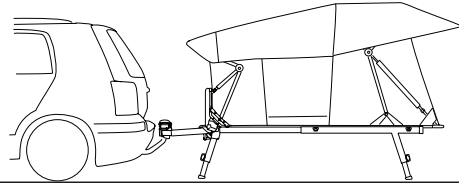
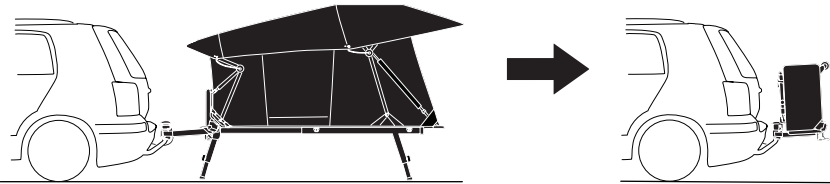


E



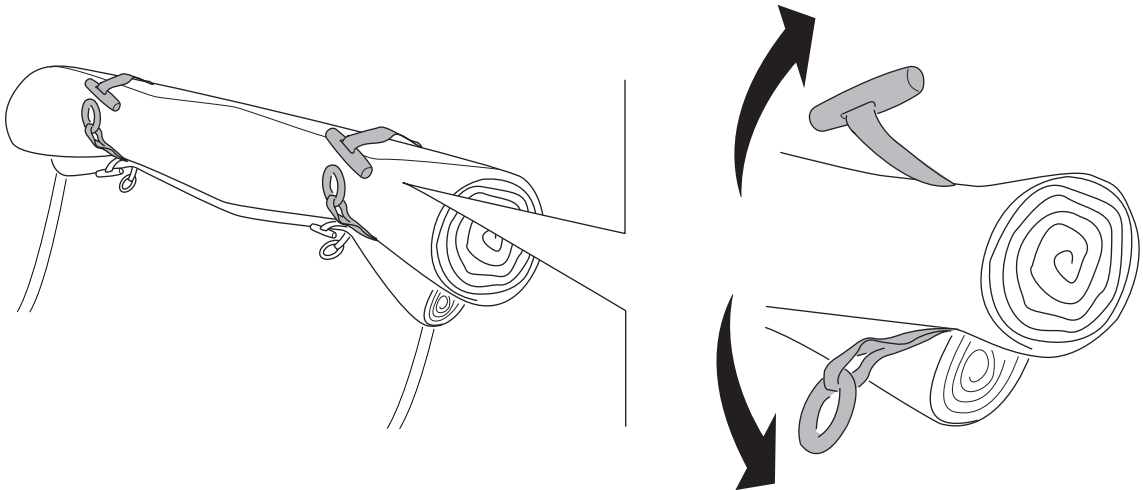
F



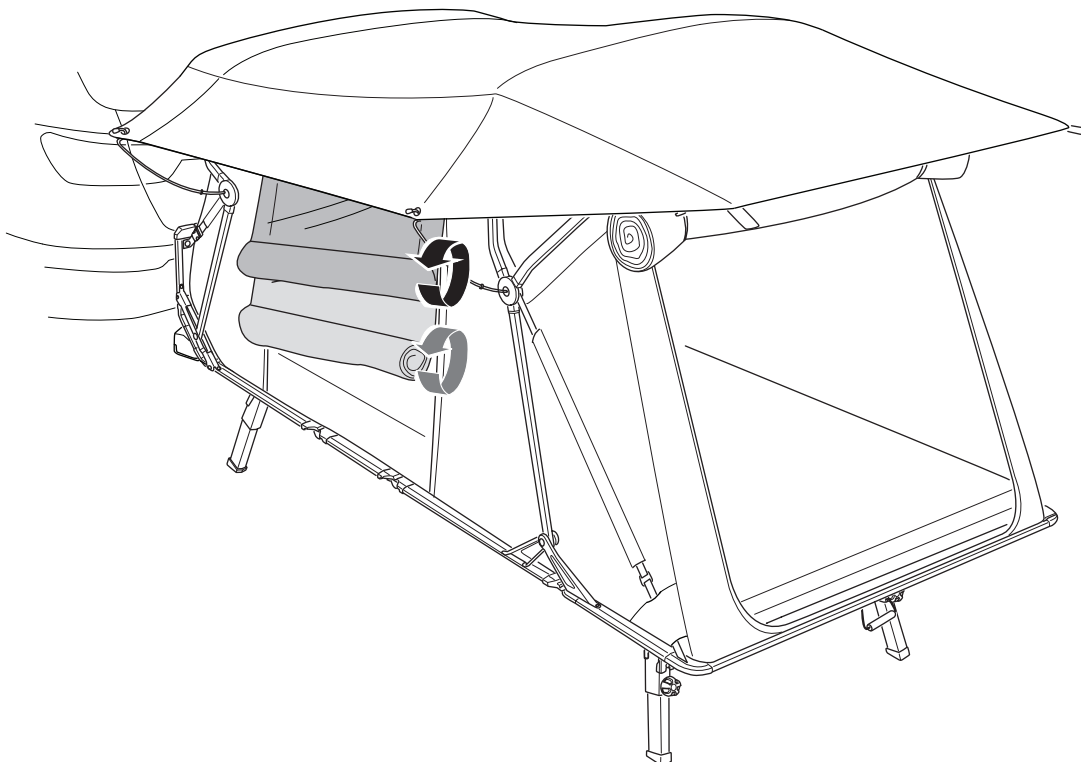


1

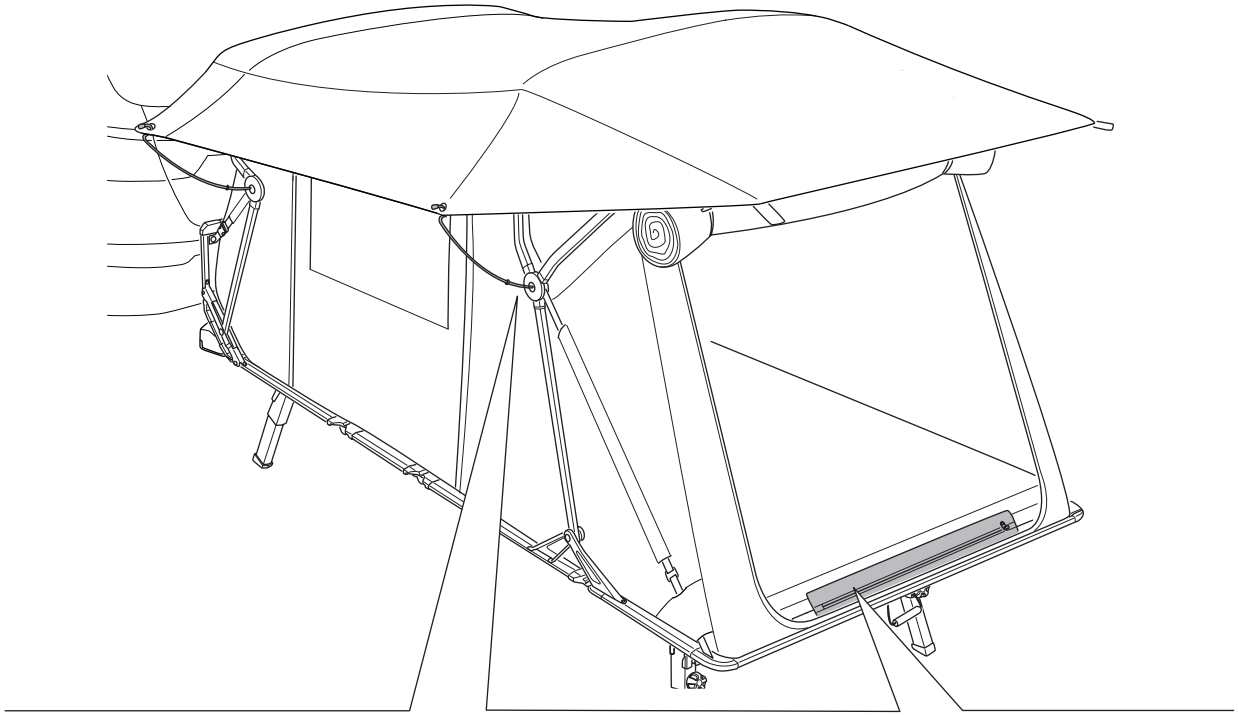
A



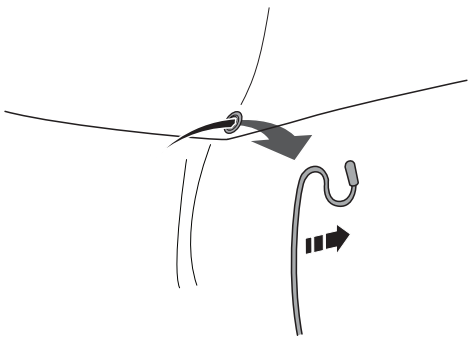
B



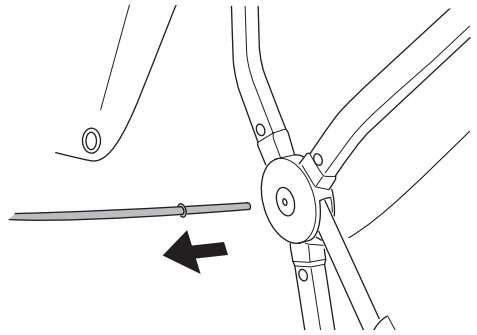
2



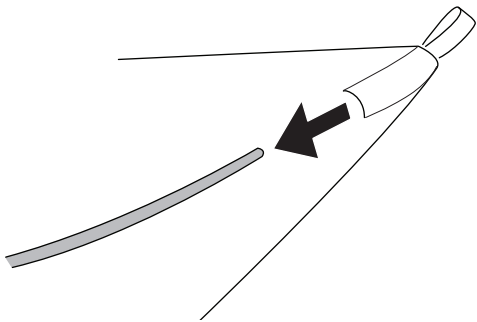
A



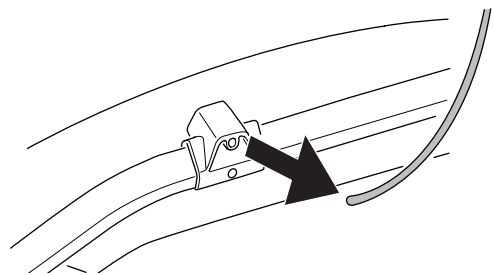
B



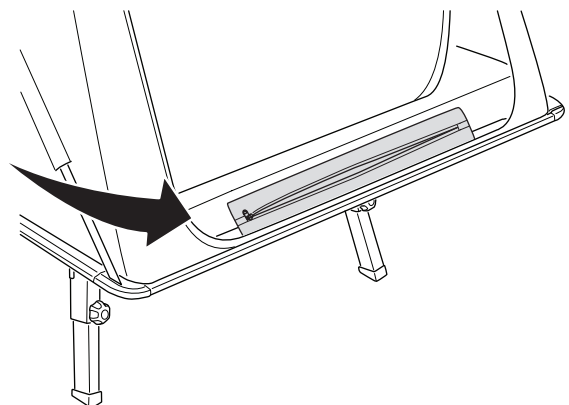
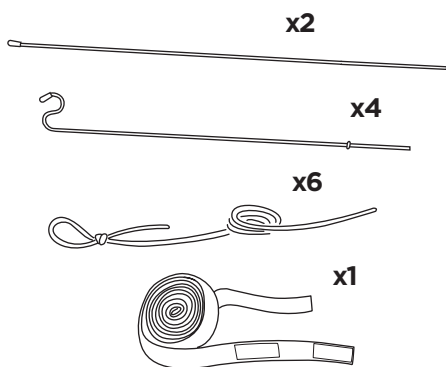
C



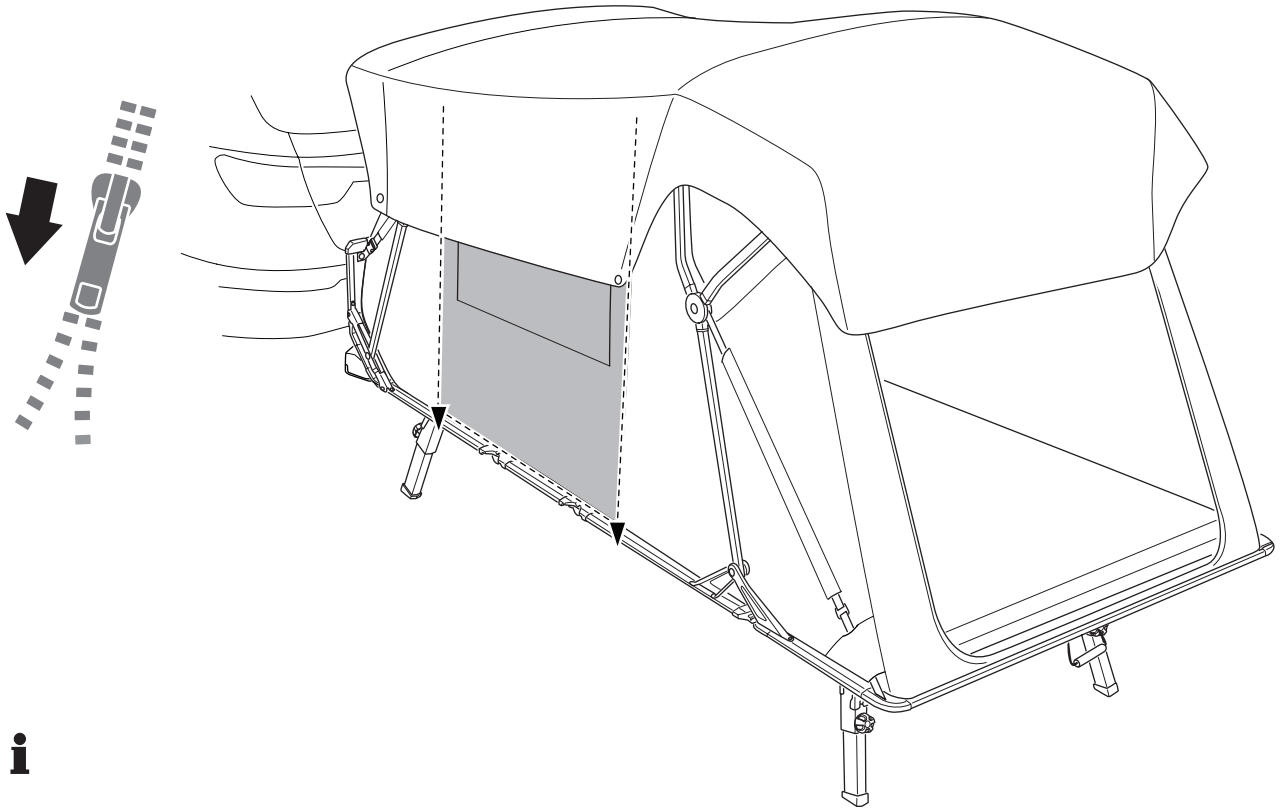
D



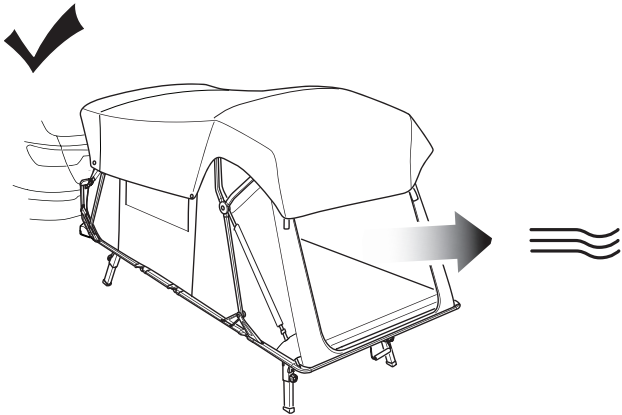
E



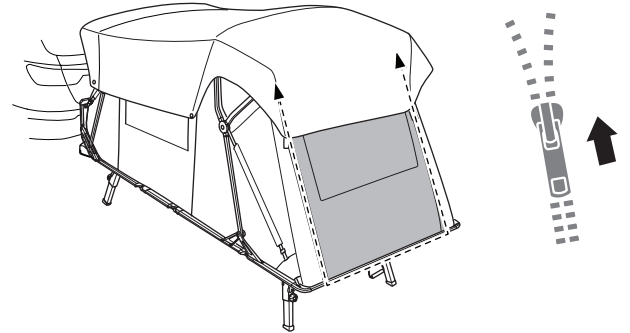
3



i

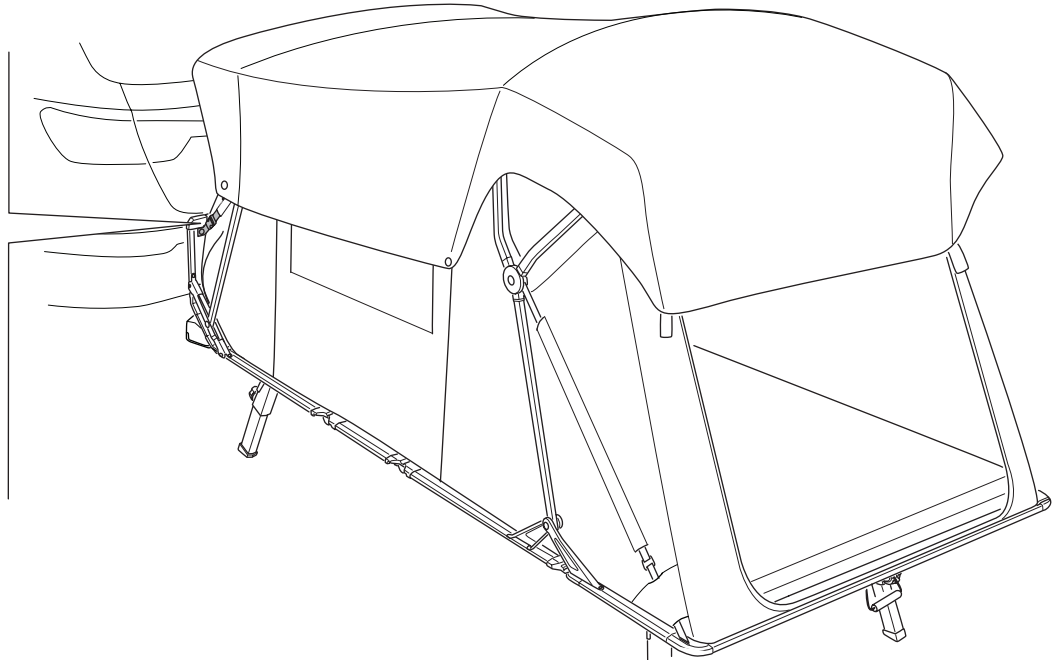
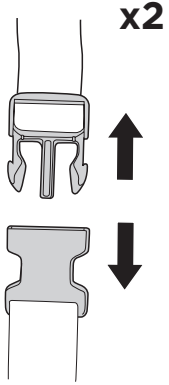


X

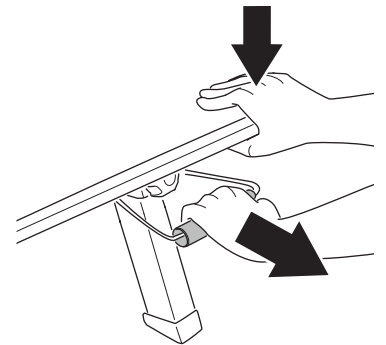
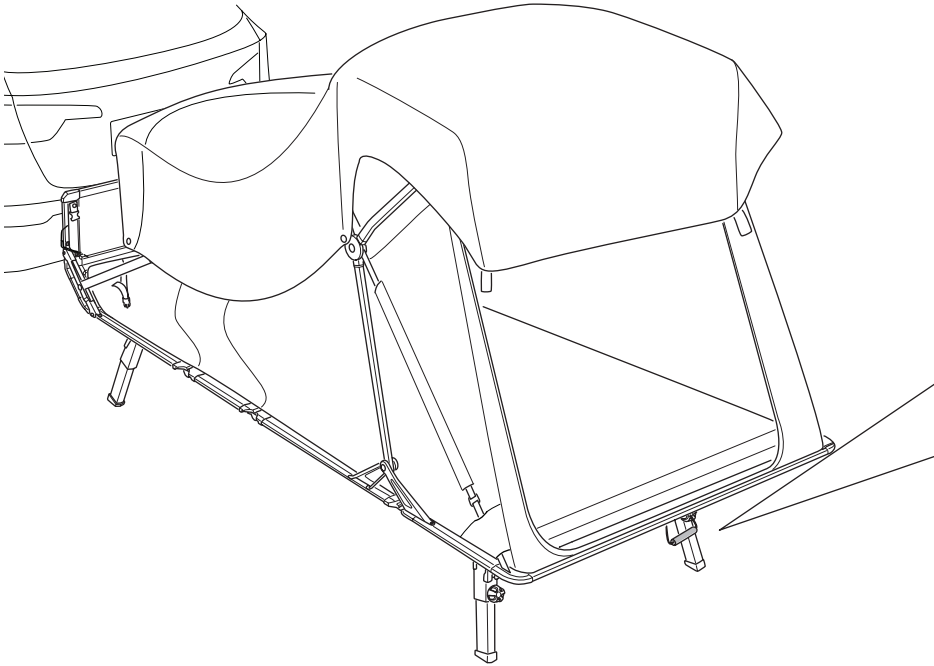


4

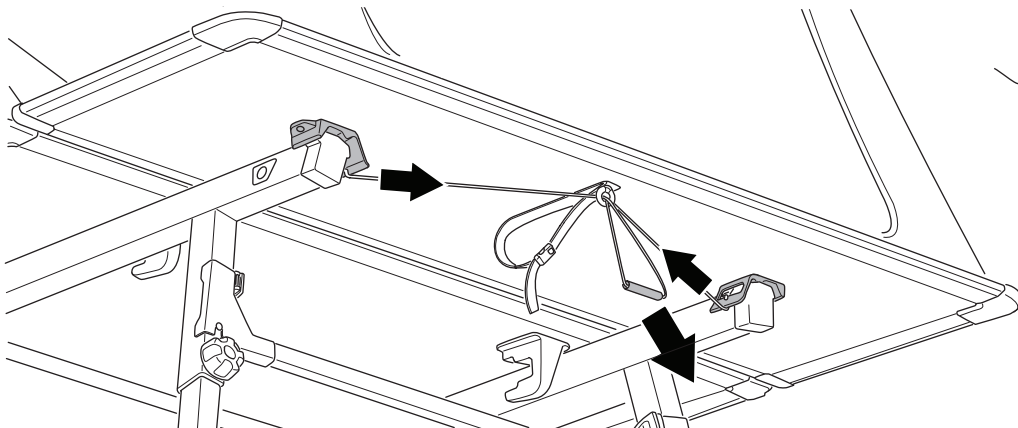
A



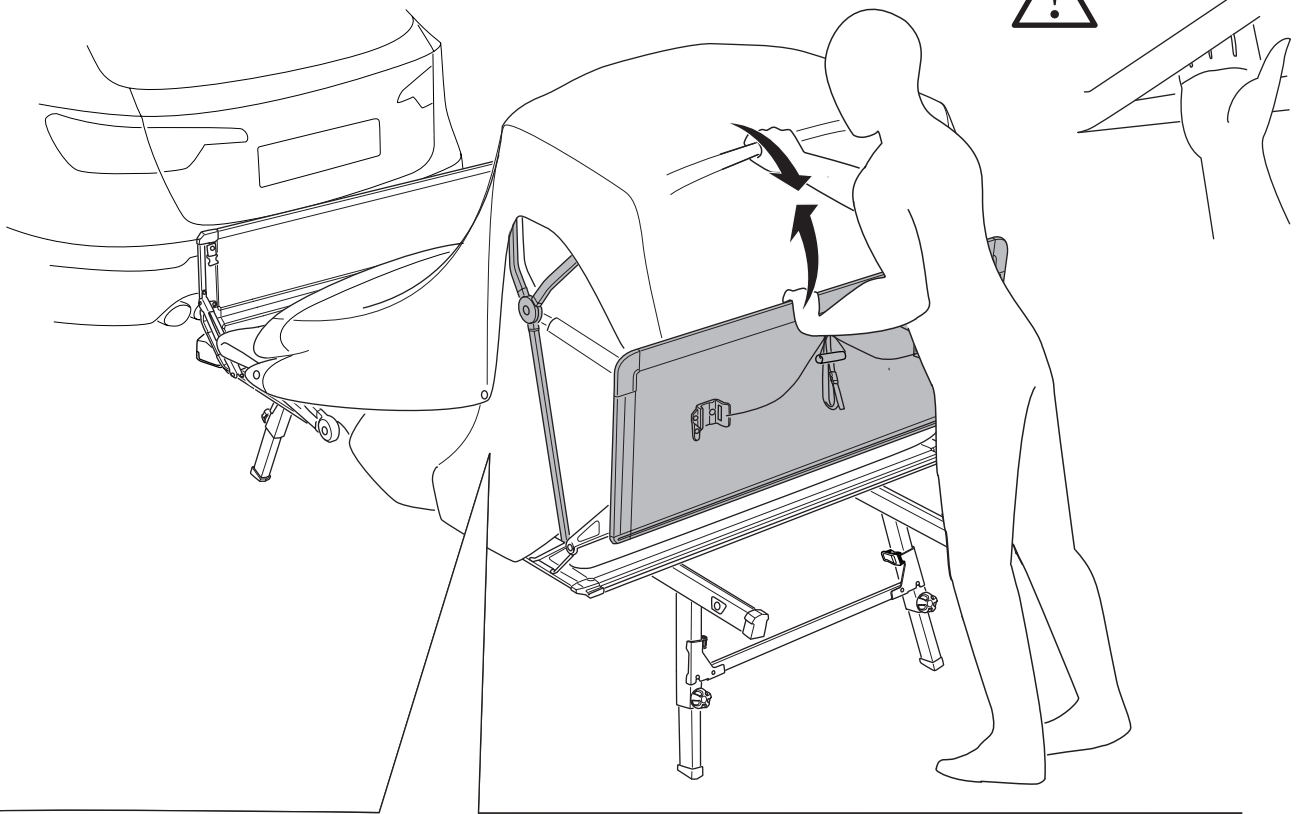
B



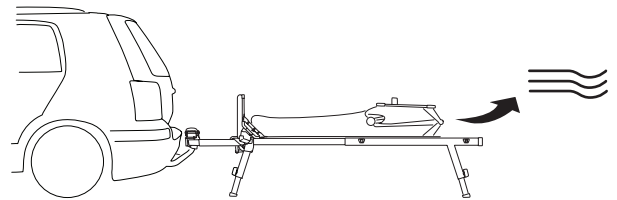
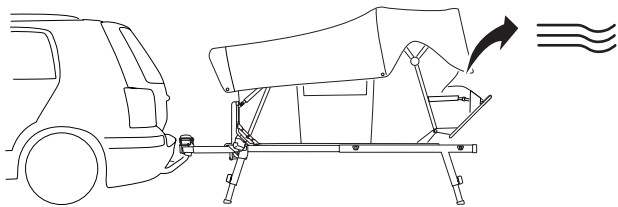
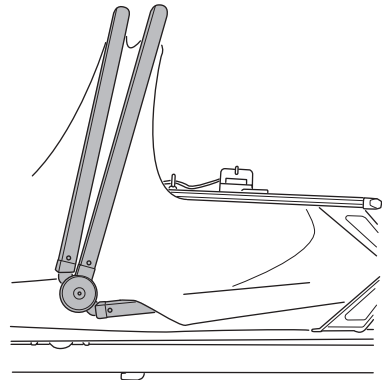
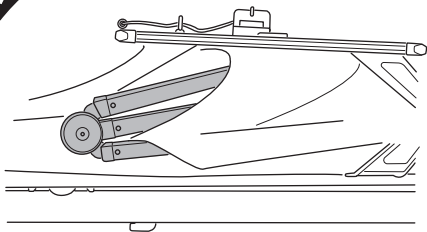
i



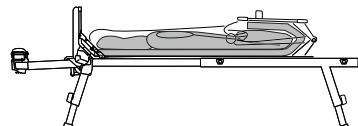
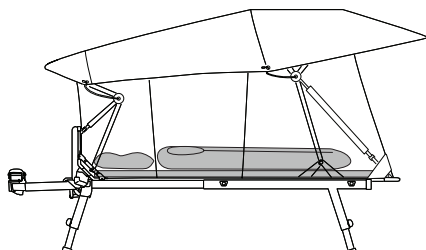
C



i

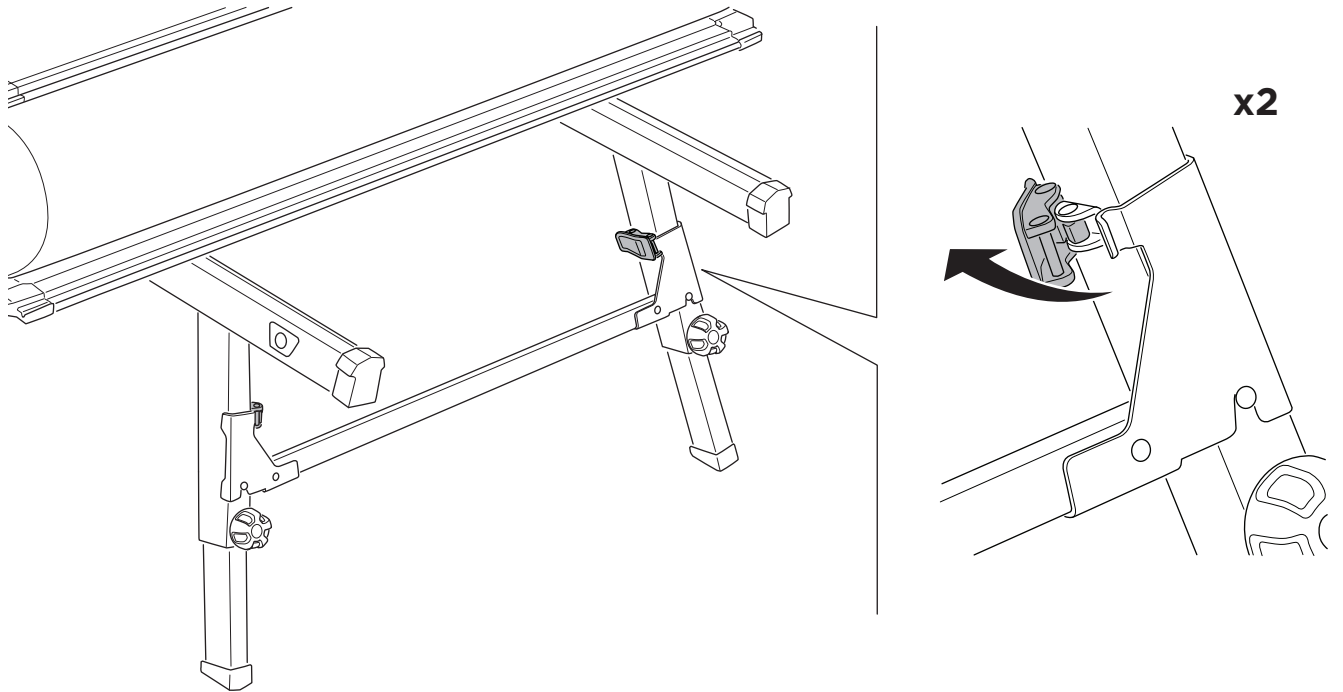


i

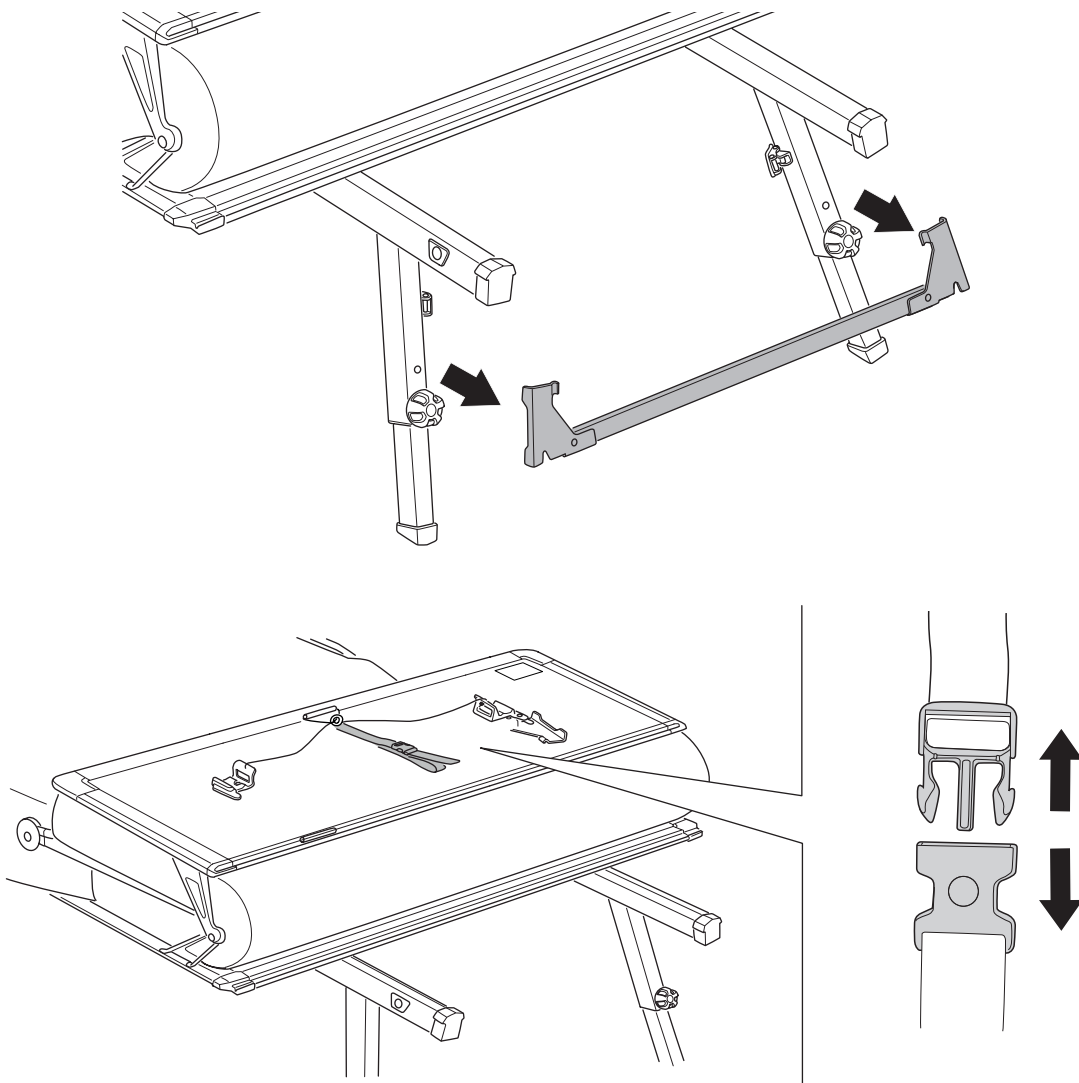


5

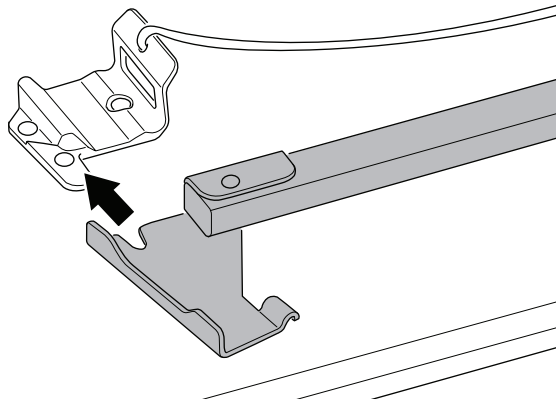
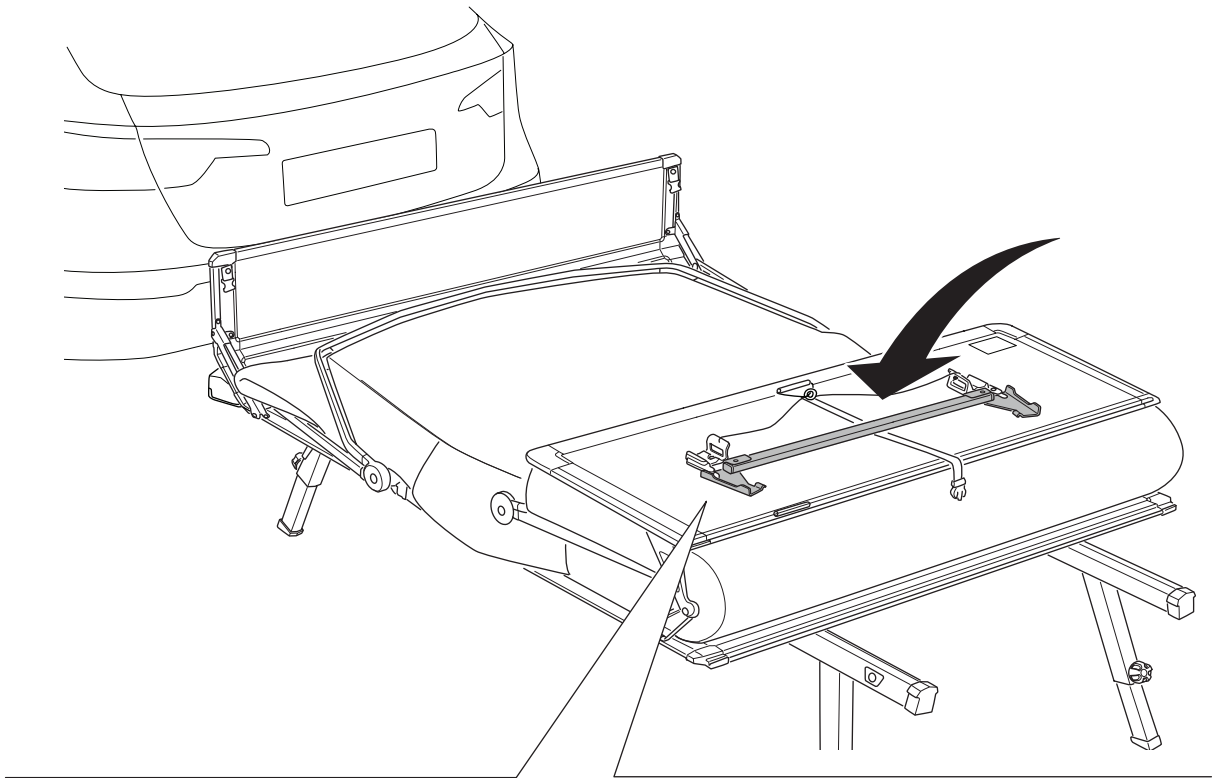
A



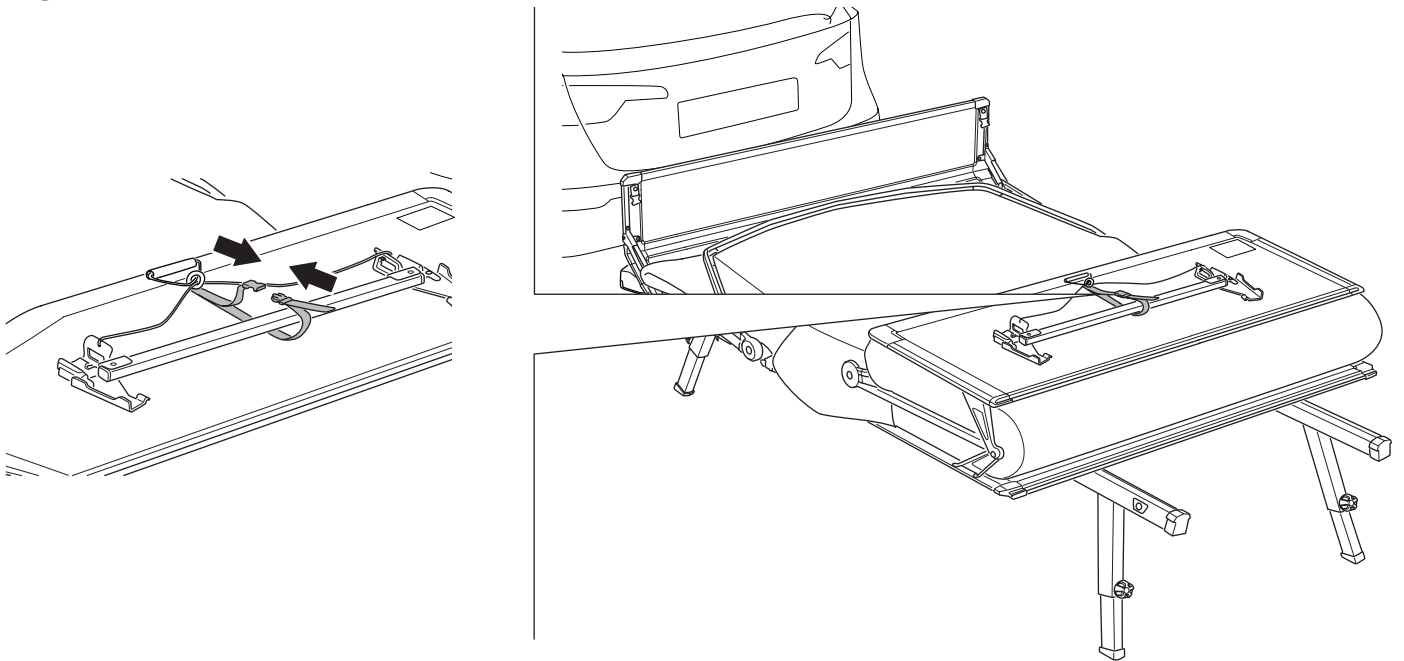
B



C

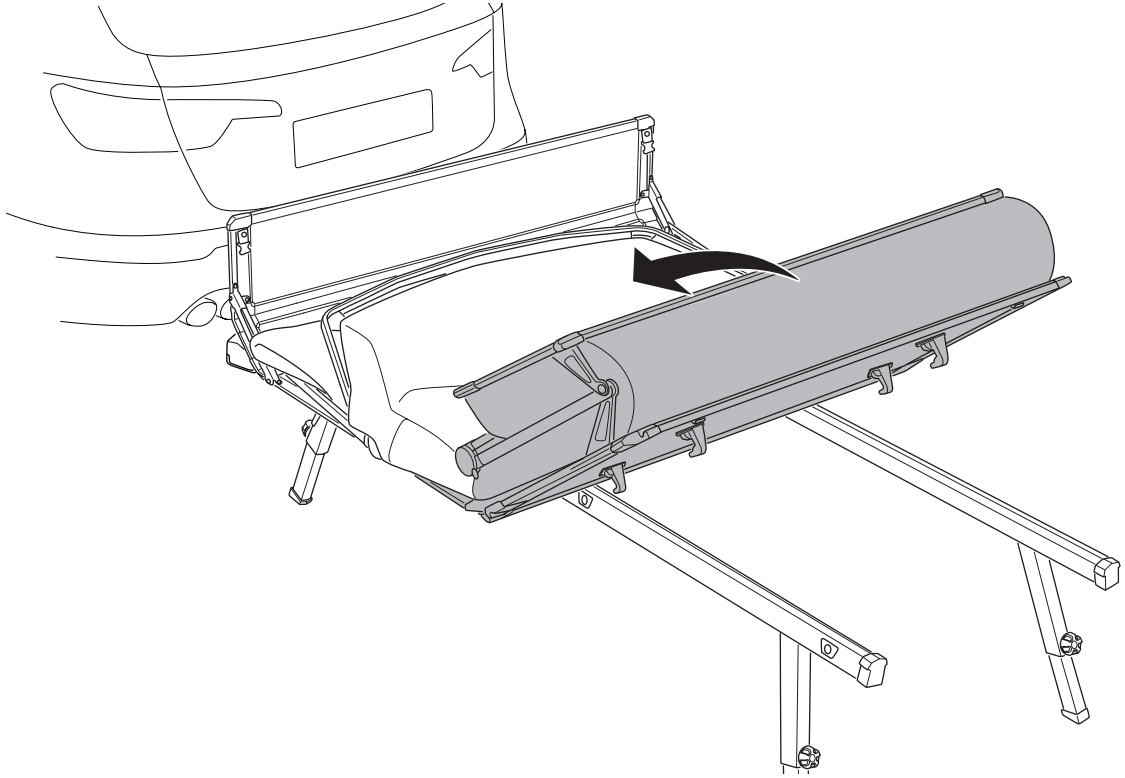


D



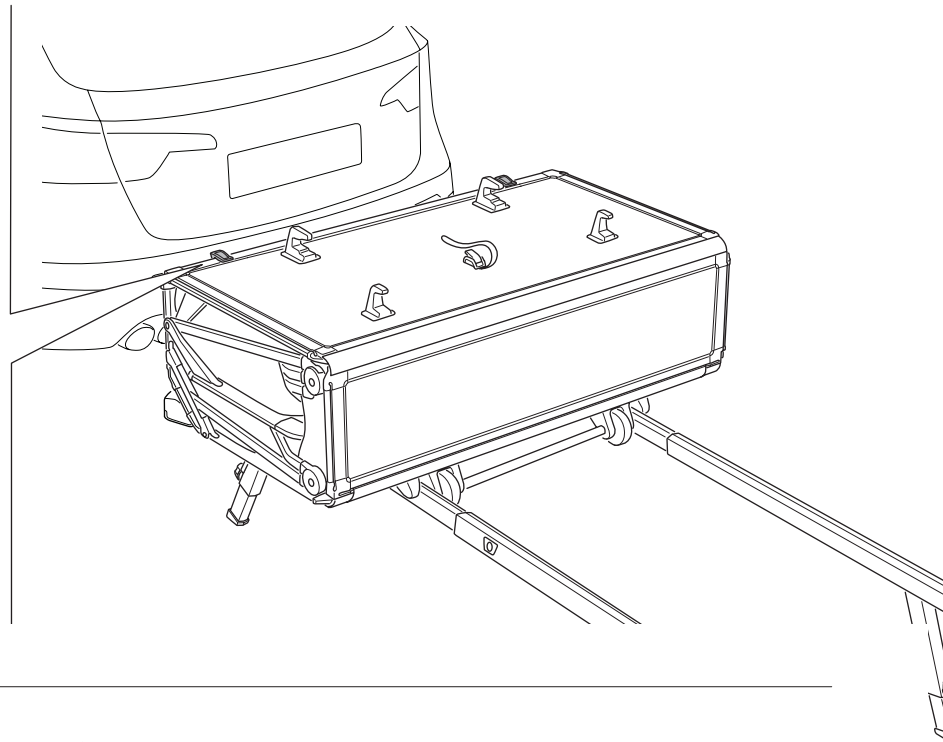
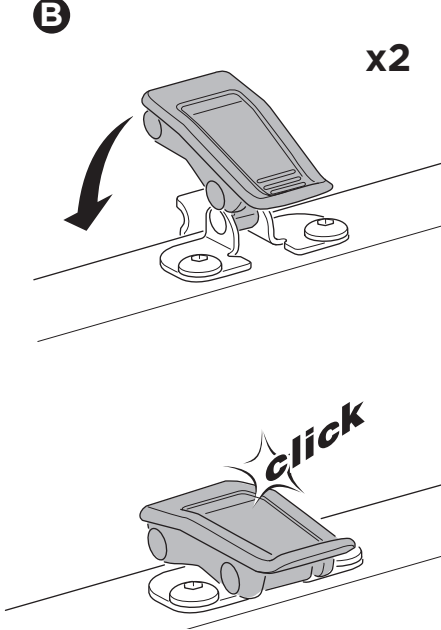
6

A

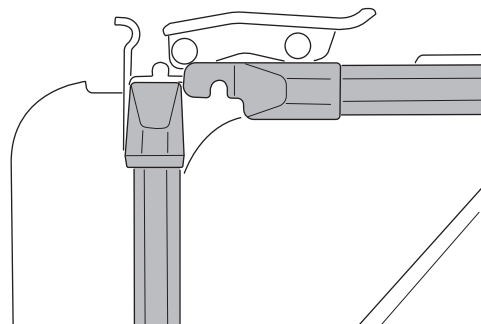
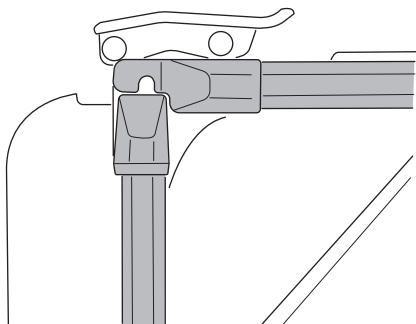


B

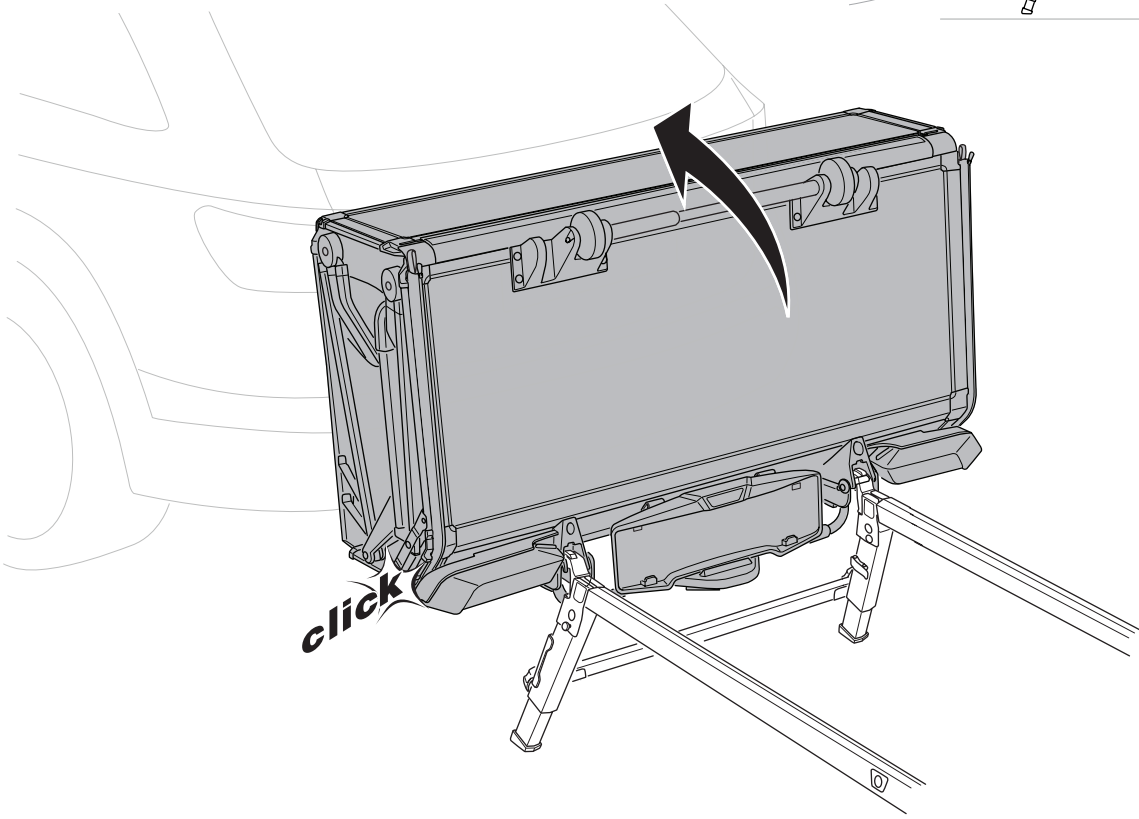
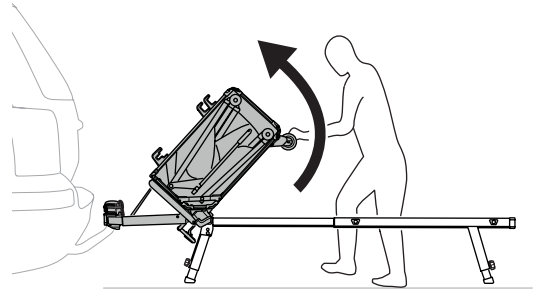
x2



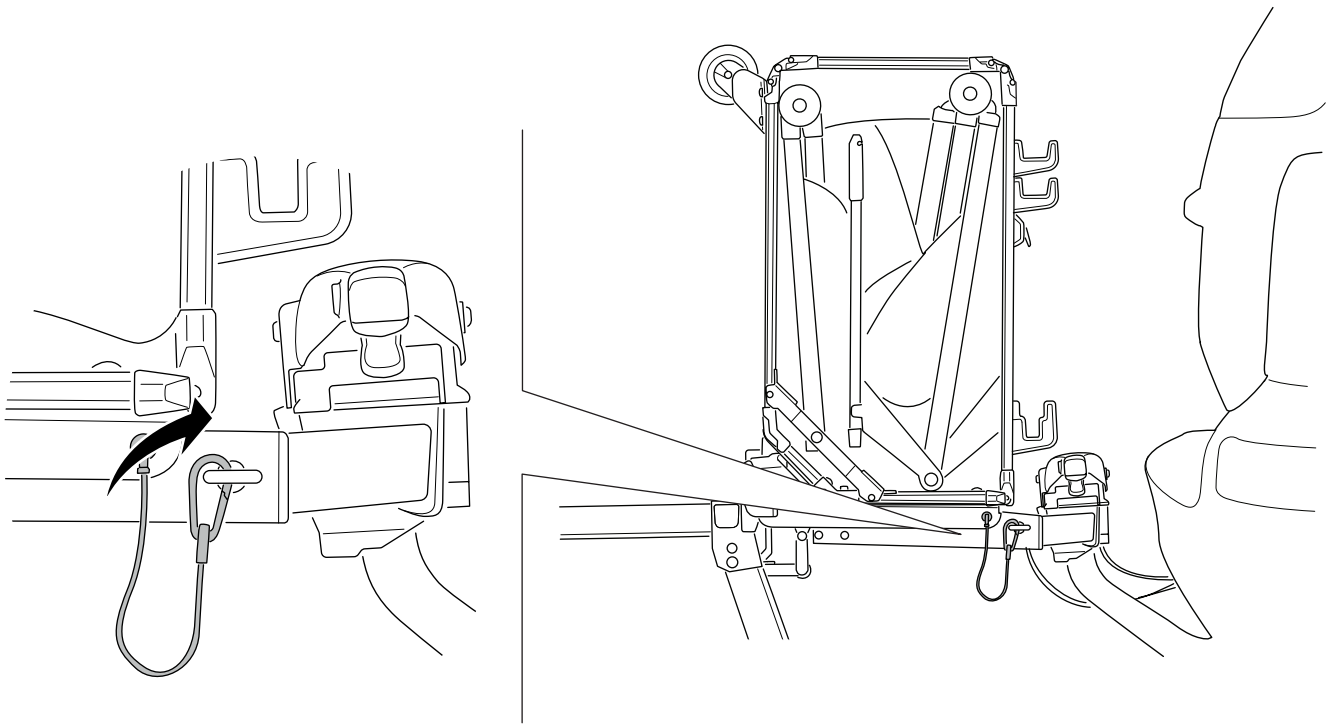
i



6

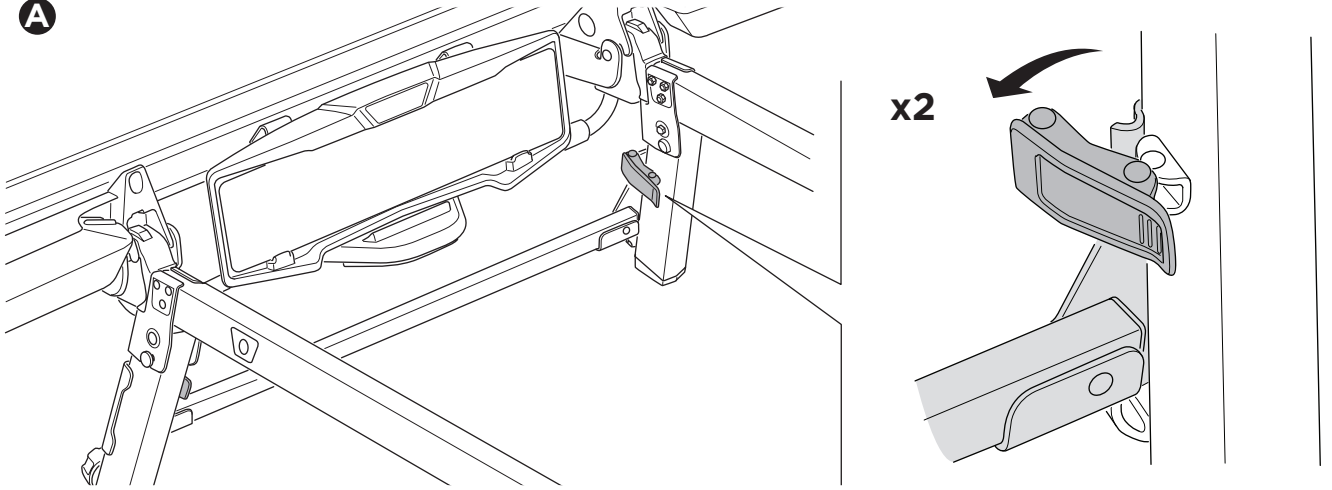


7

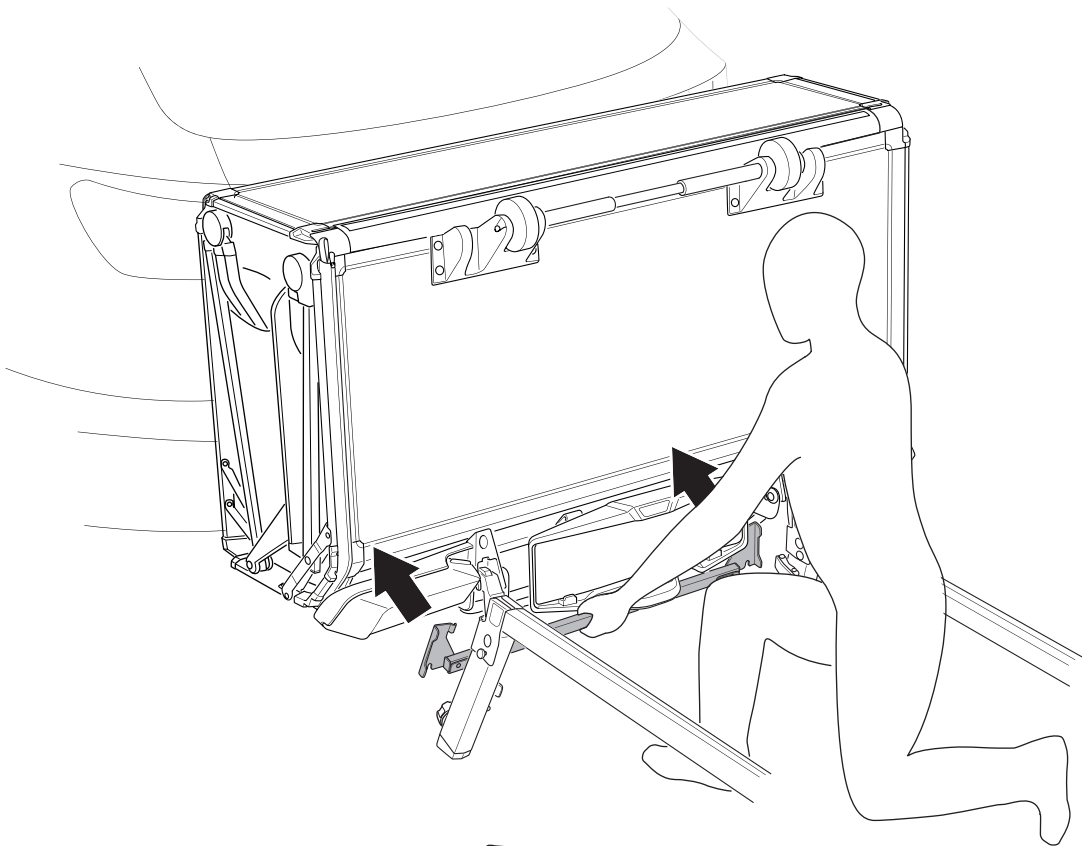


8

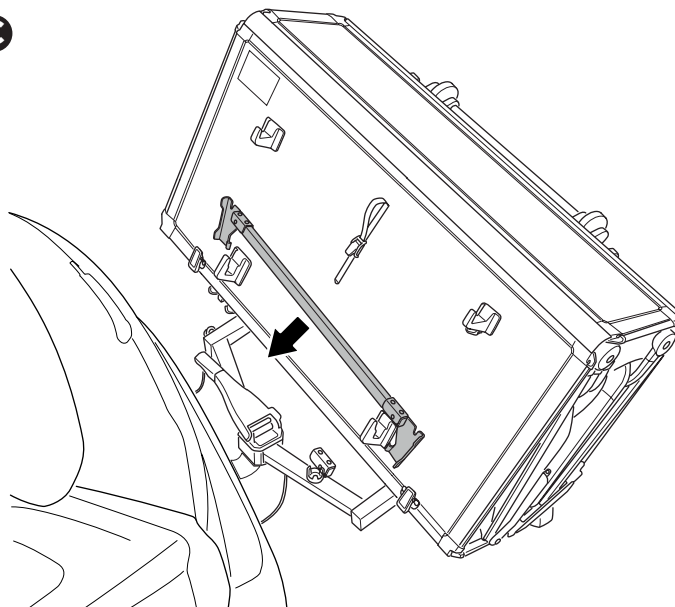
A



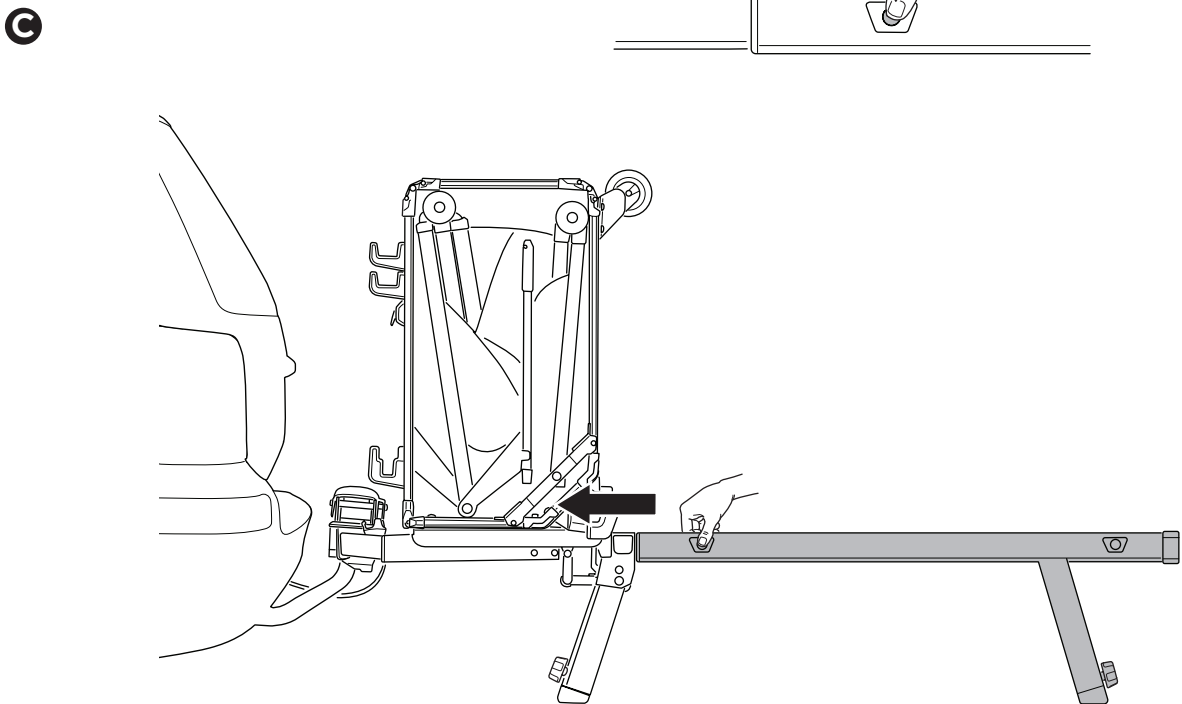
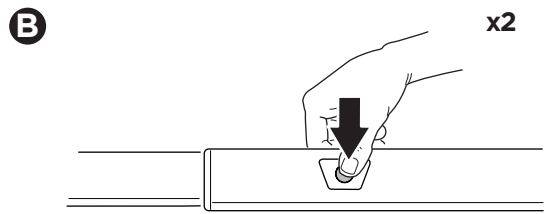
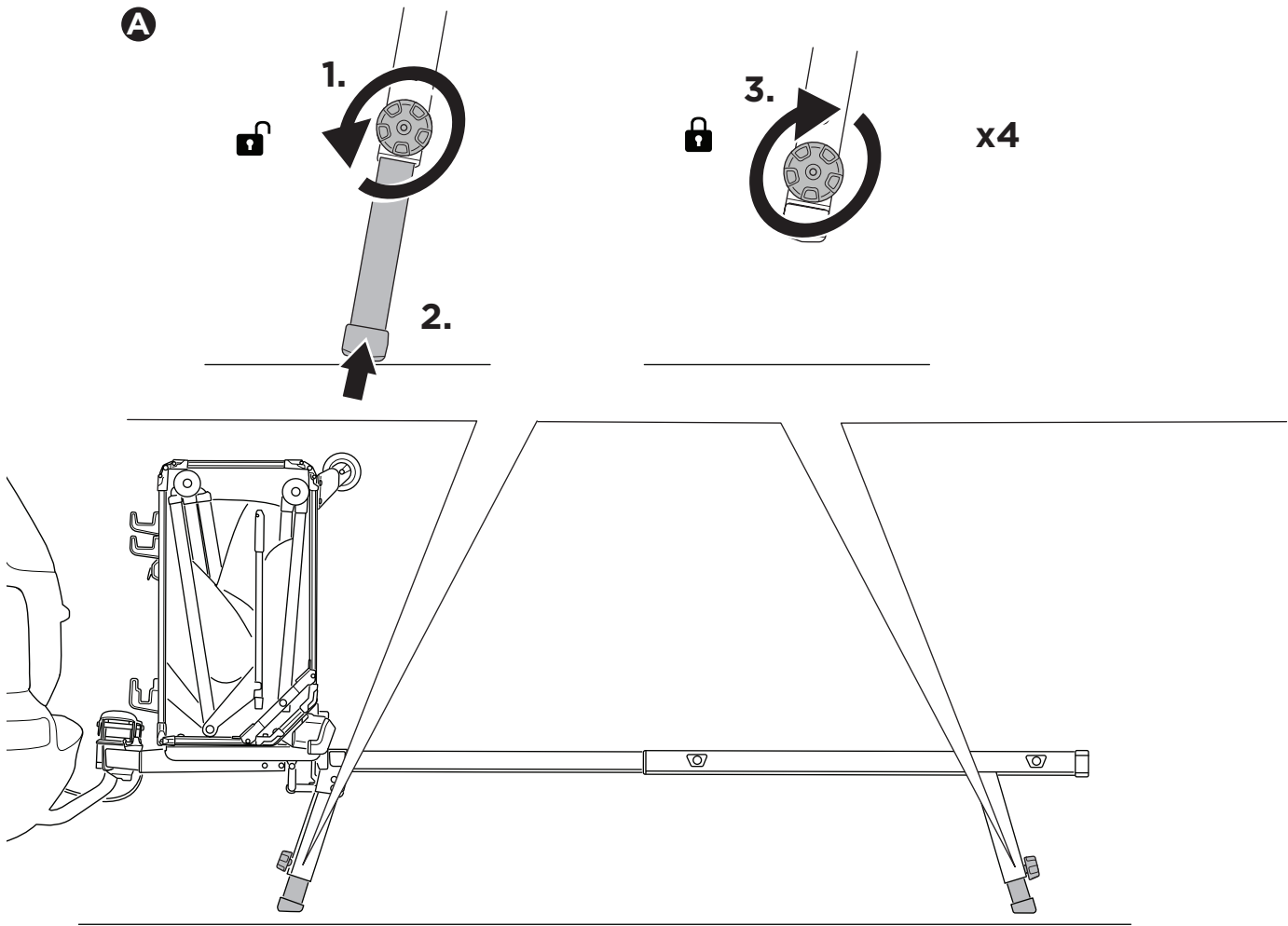
B

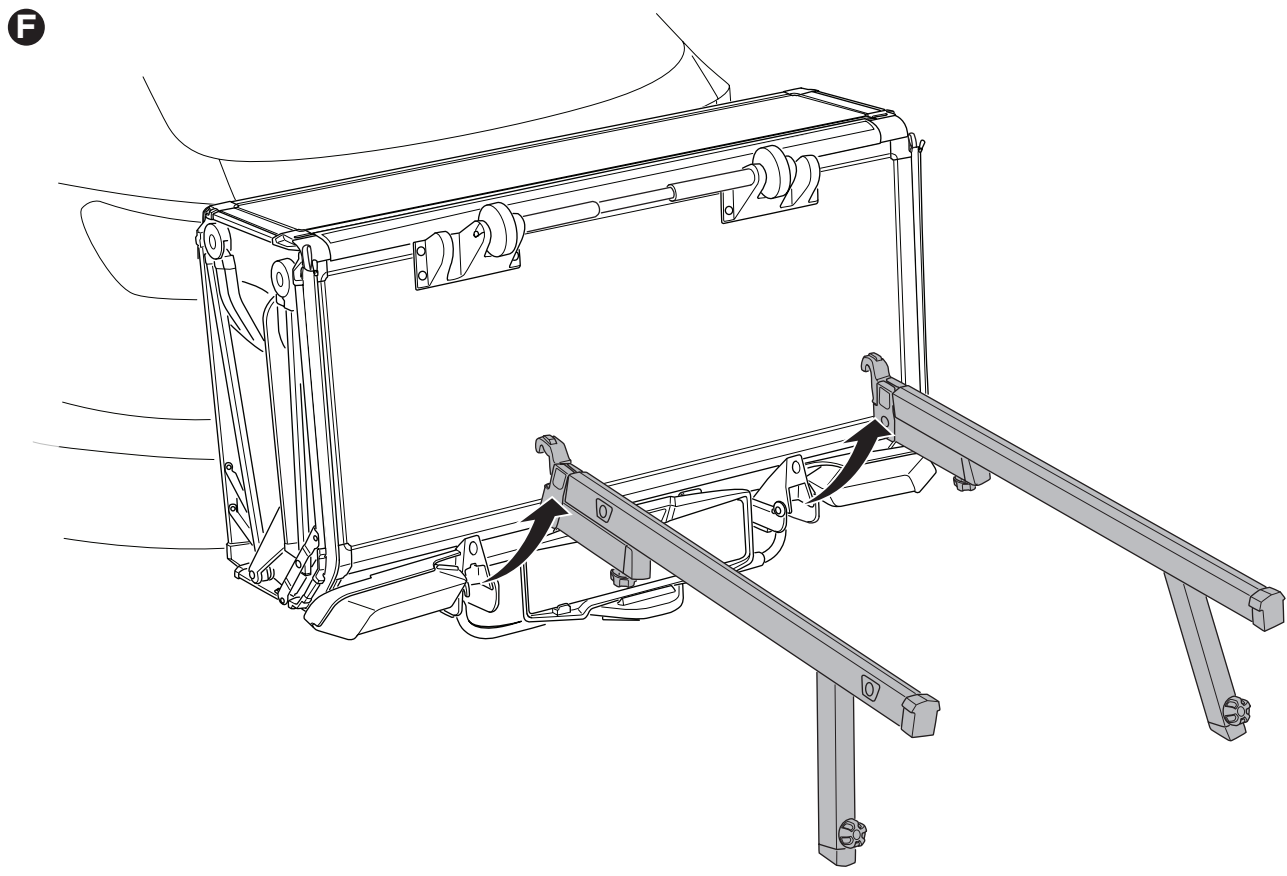
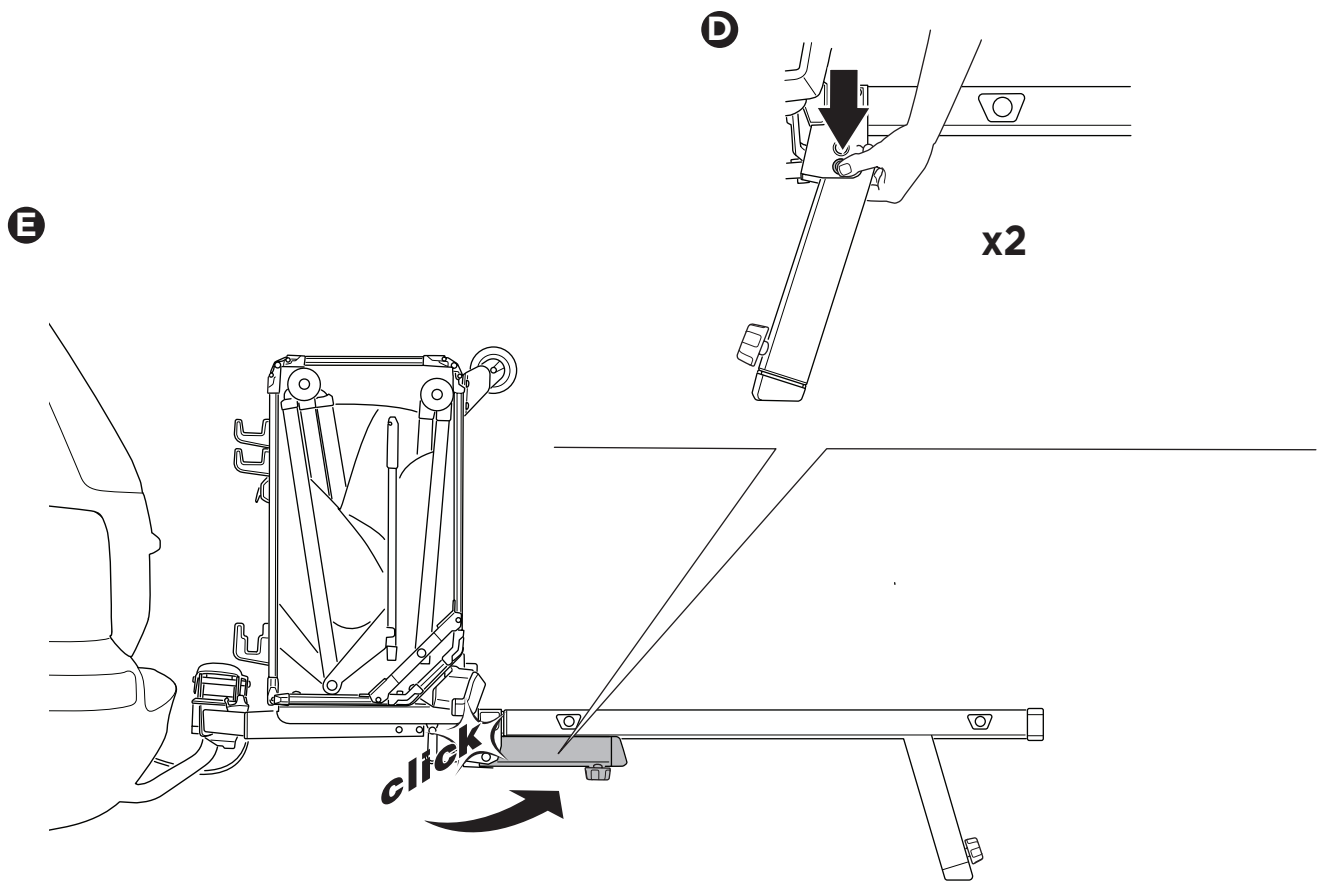


C

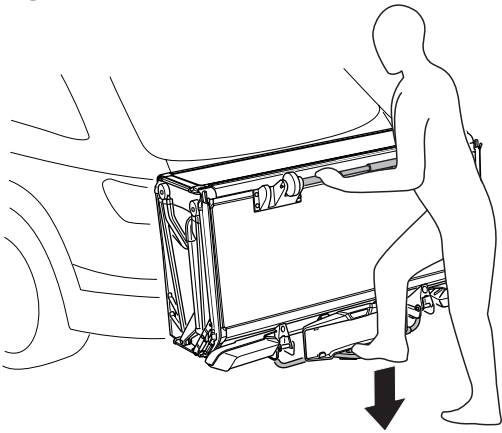


9

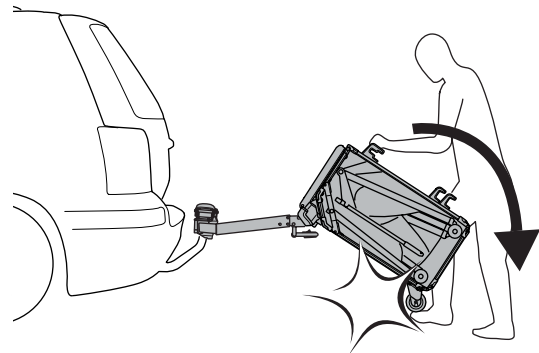
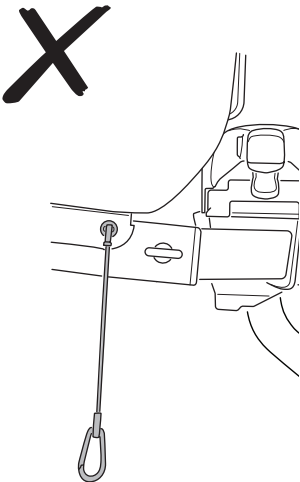
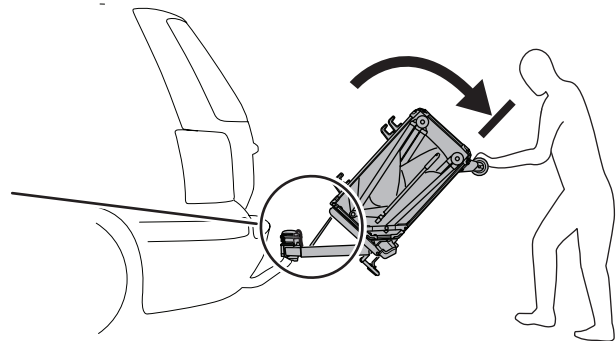
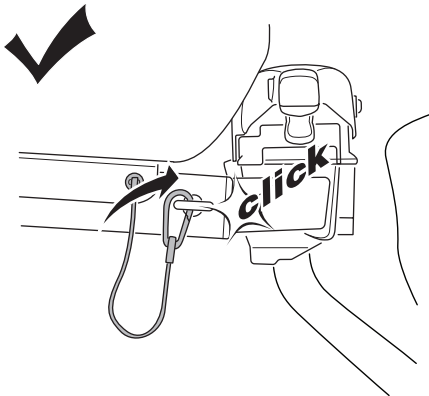
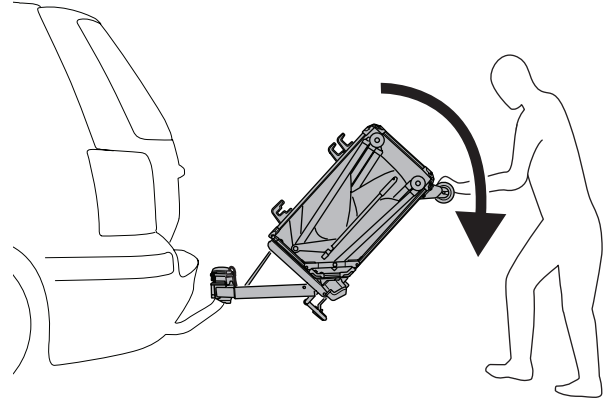


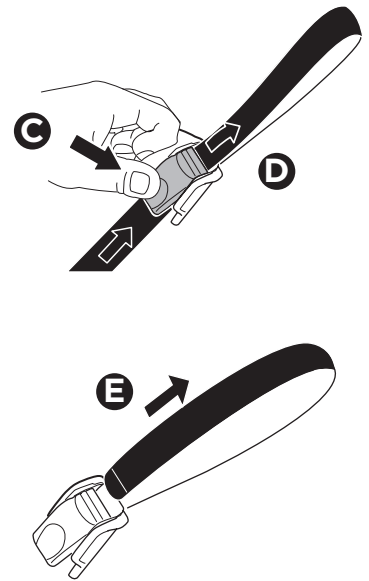
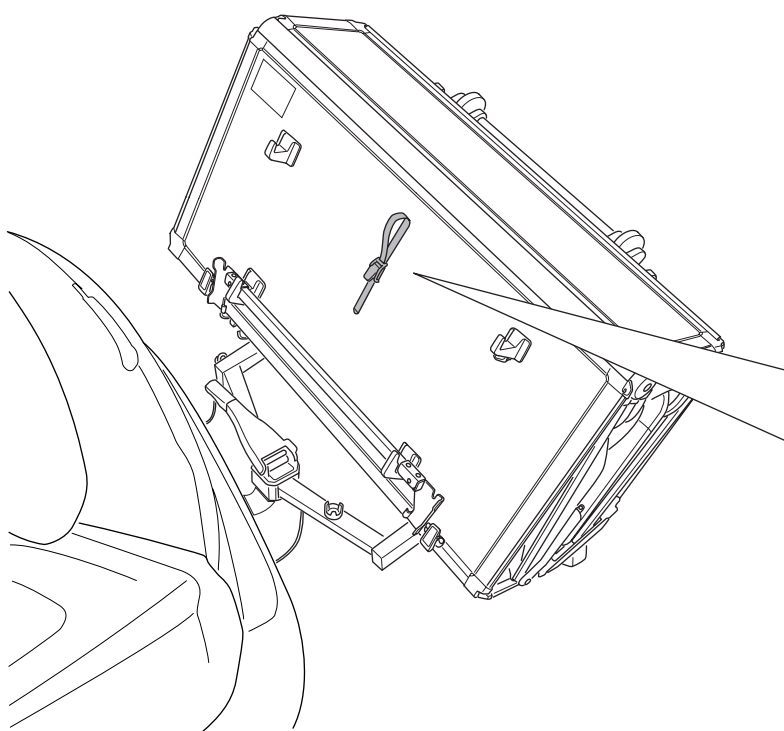


A

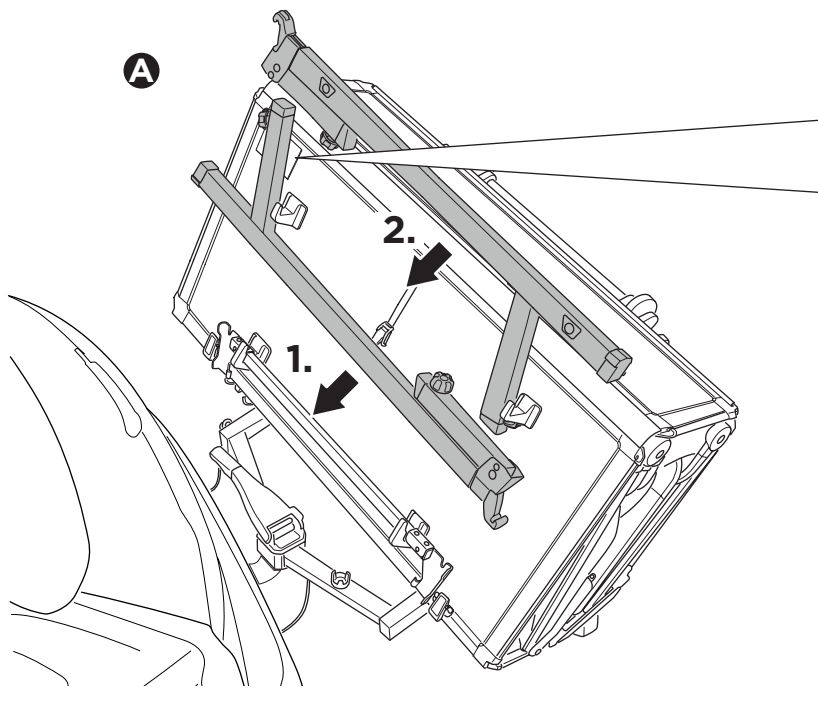


B



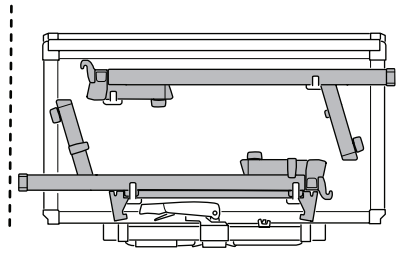
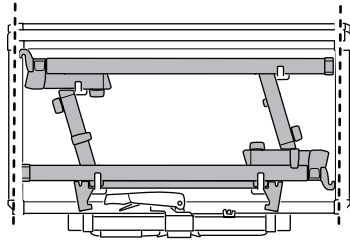
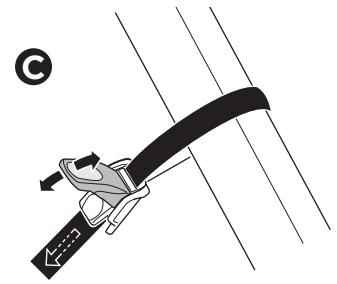
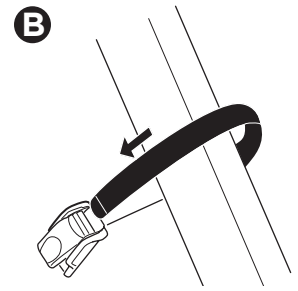
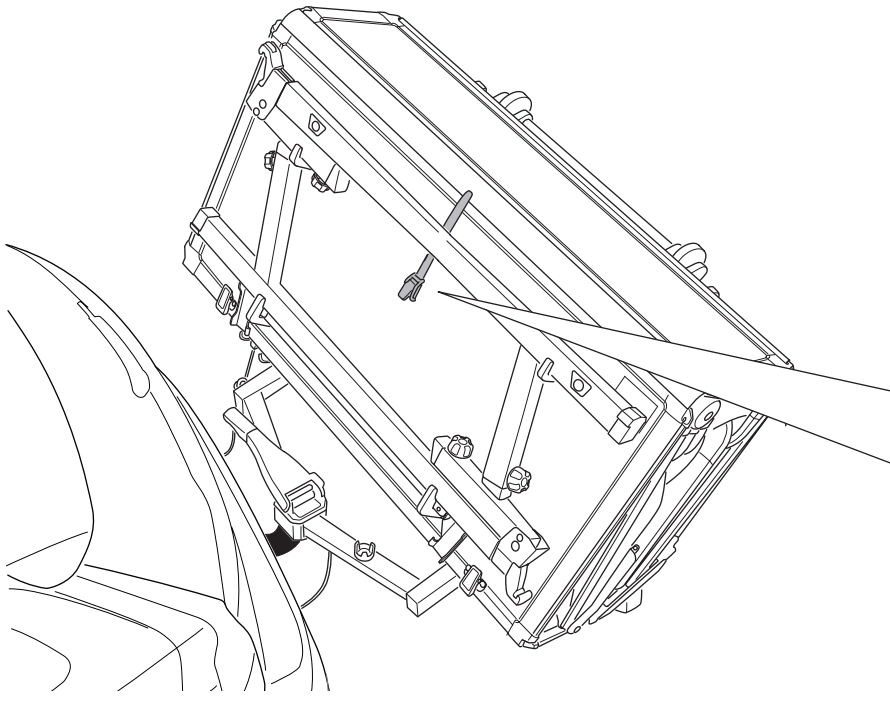


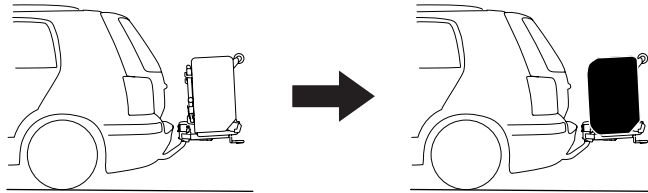
11



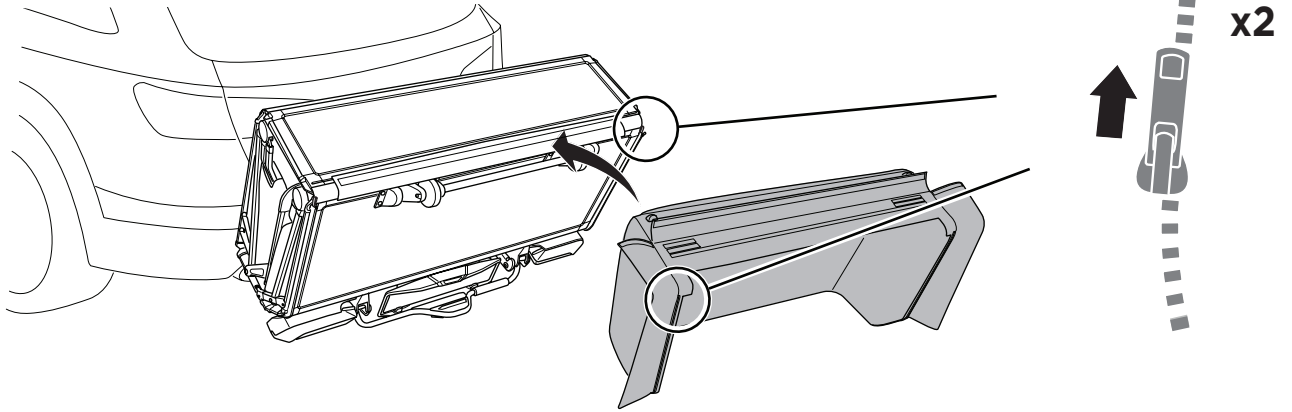
i



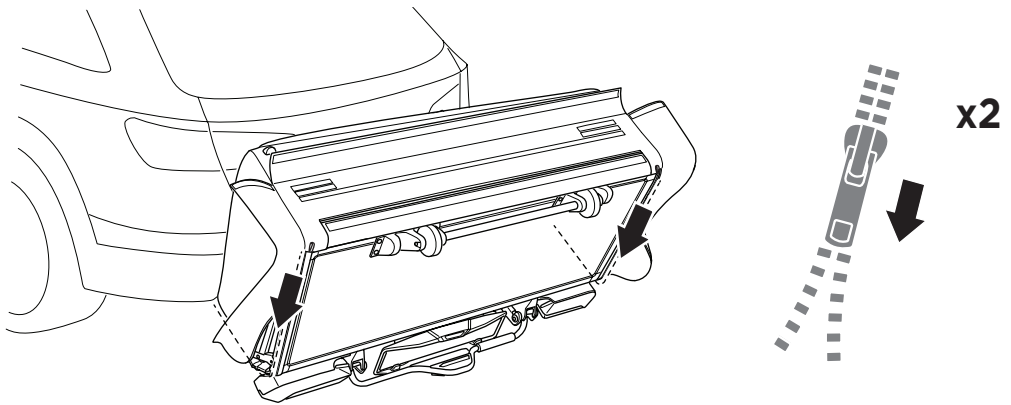




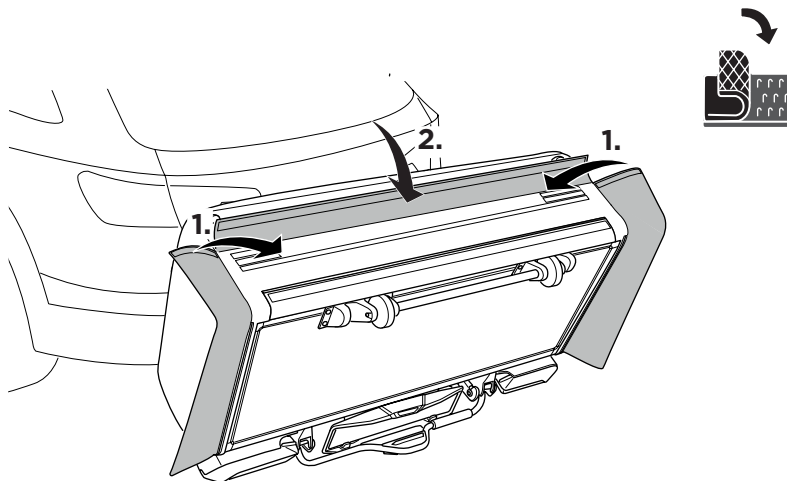
A



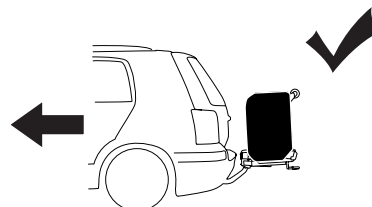
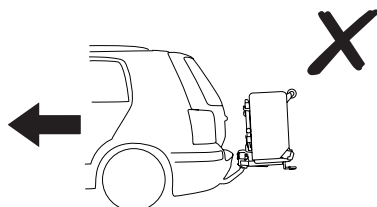
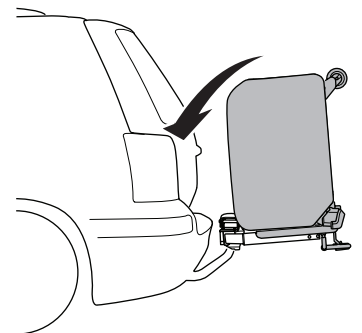
B

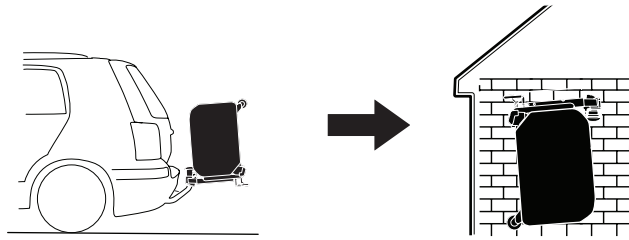


C

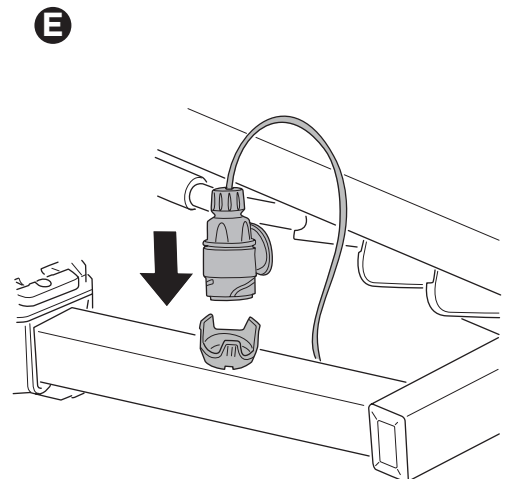
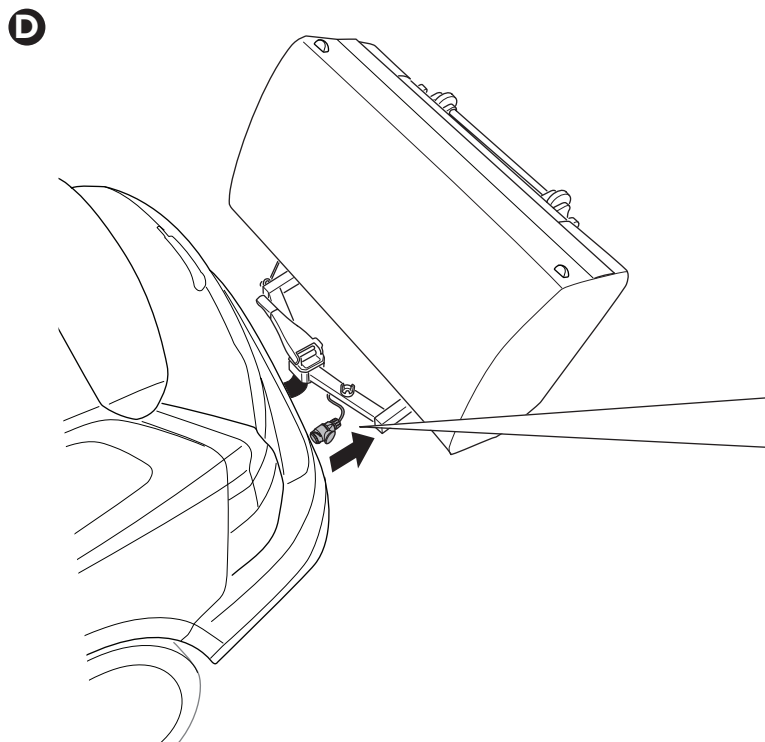
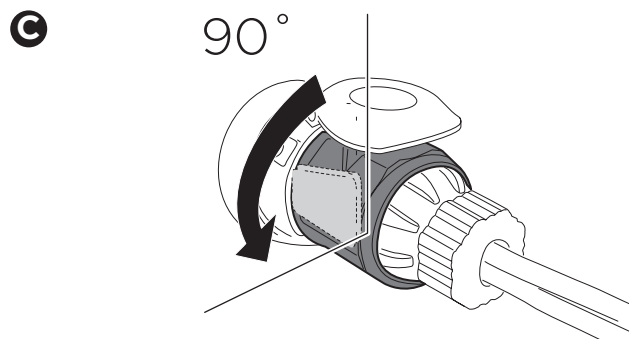
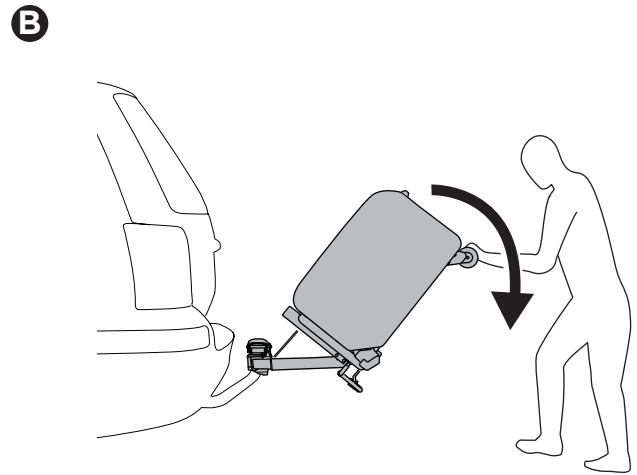
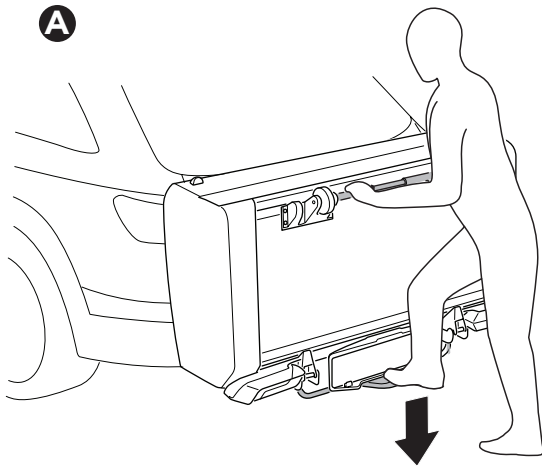


D

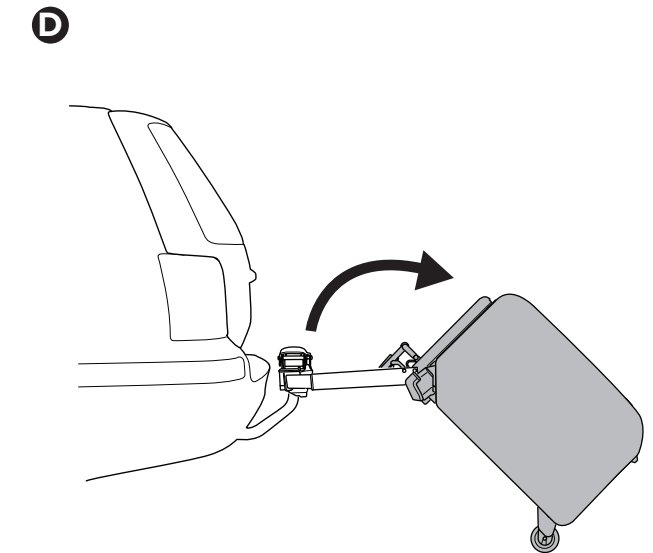
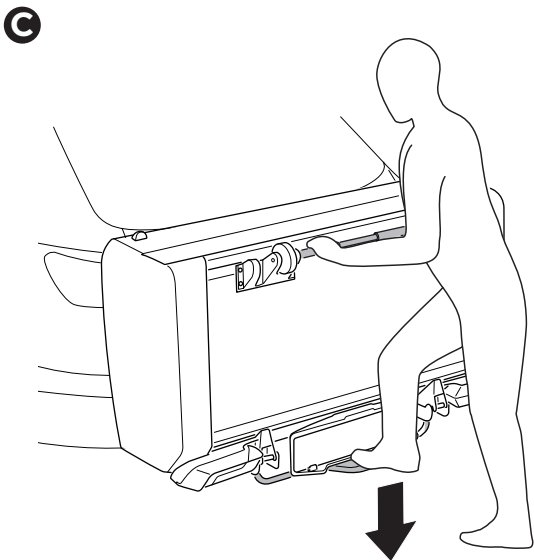
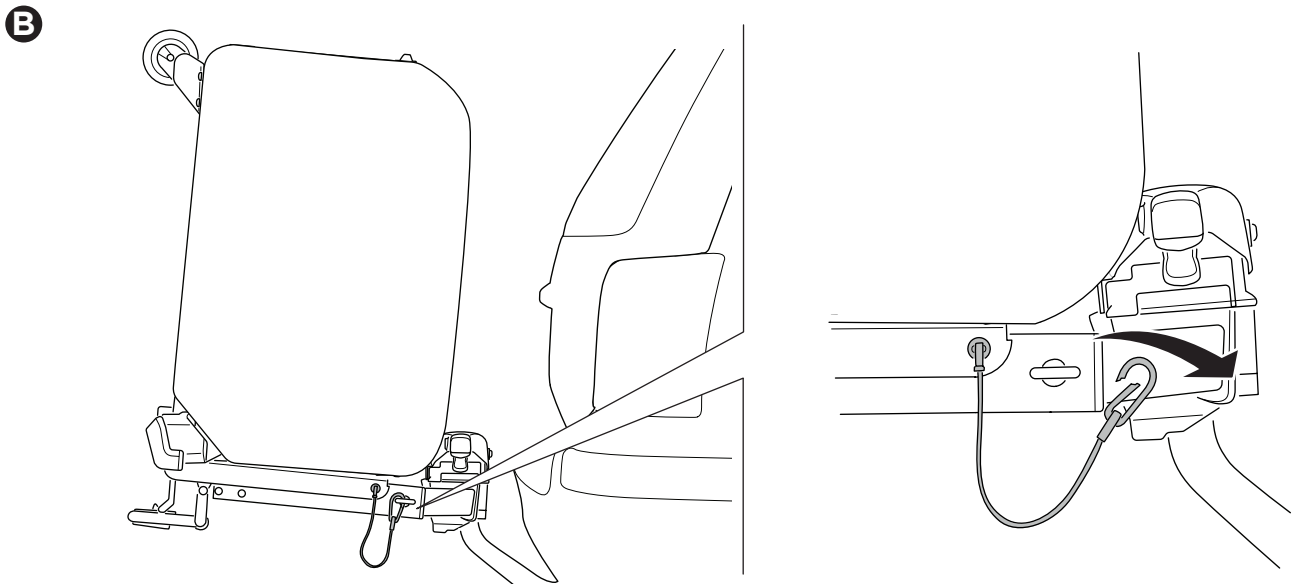
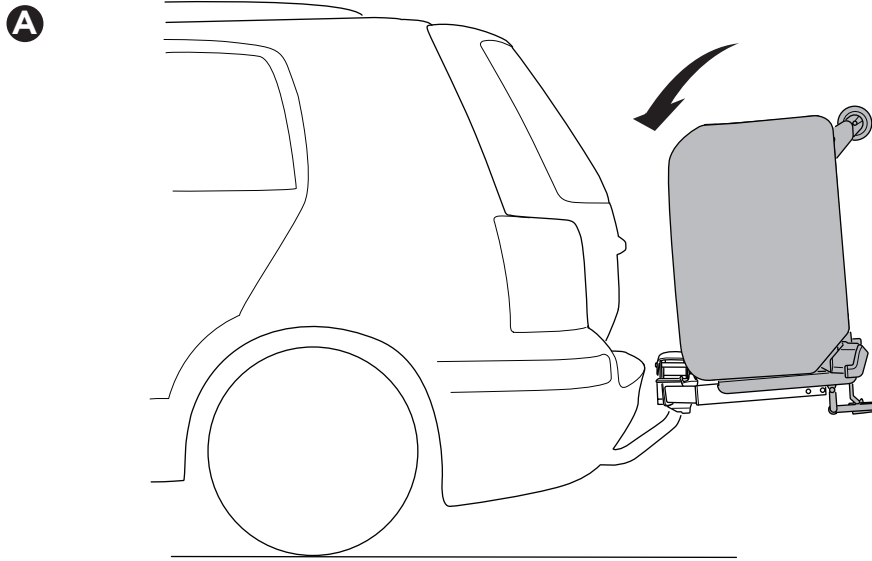




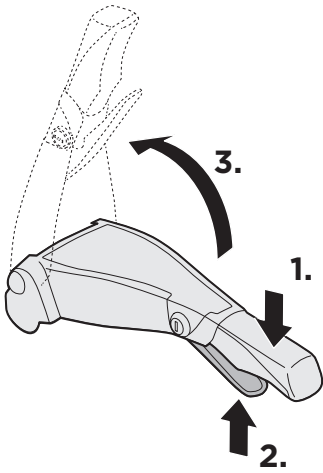
1



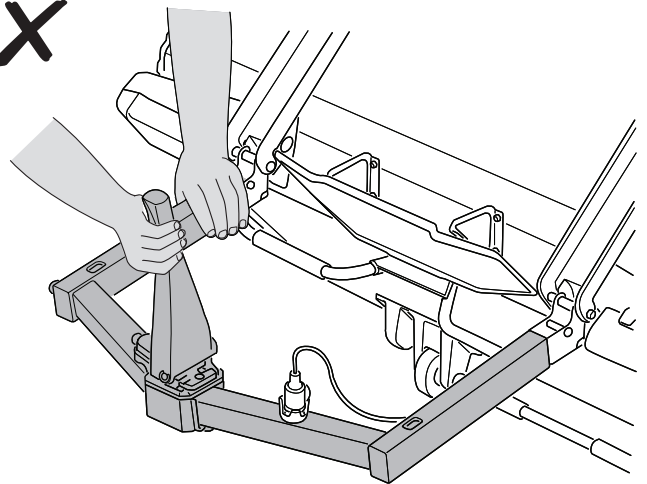
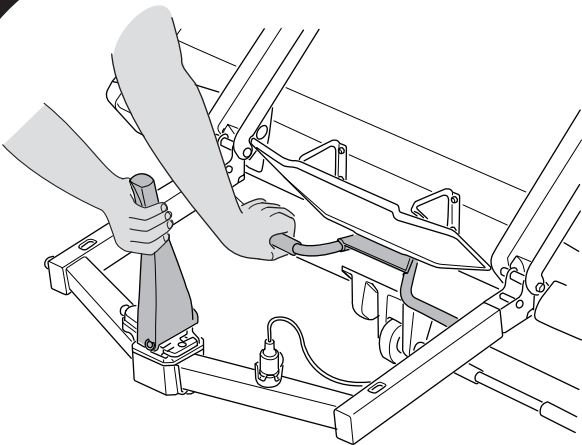
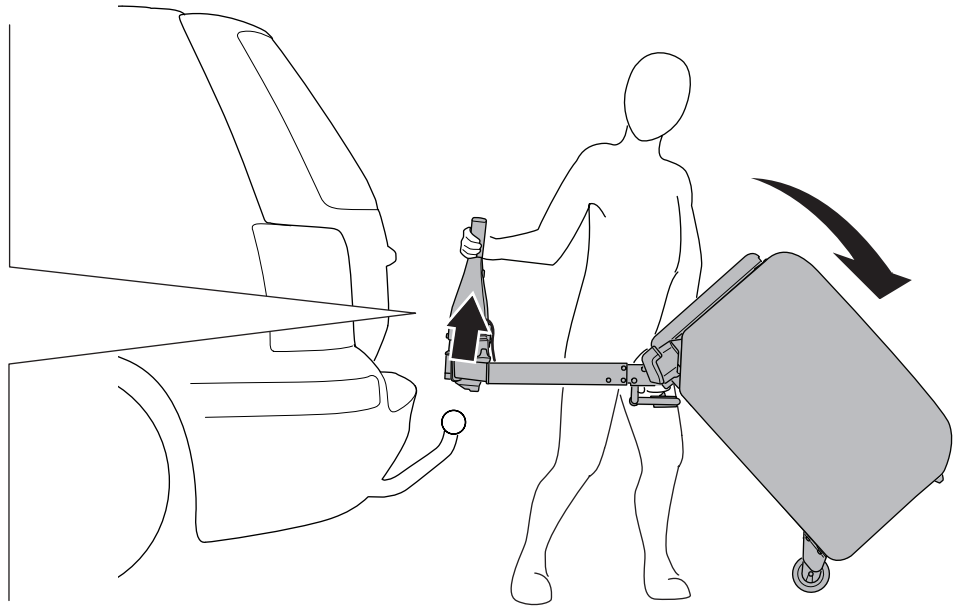
2



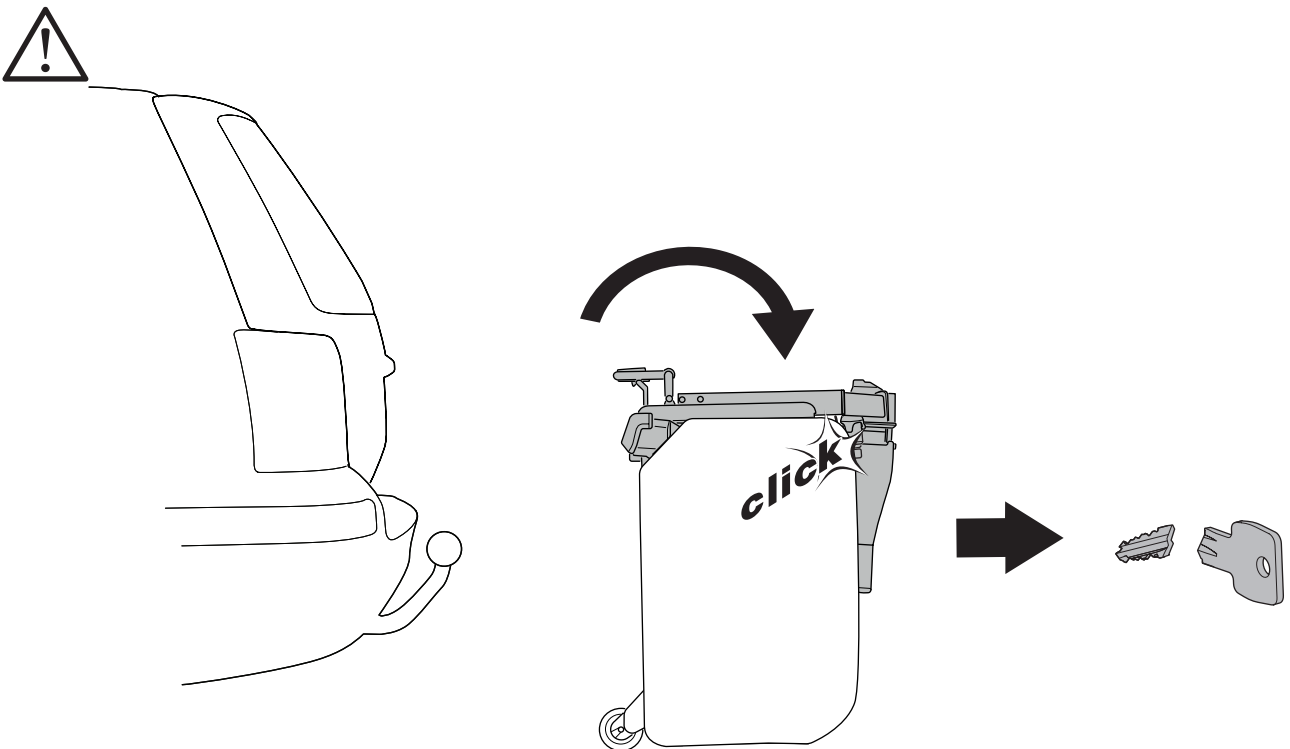
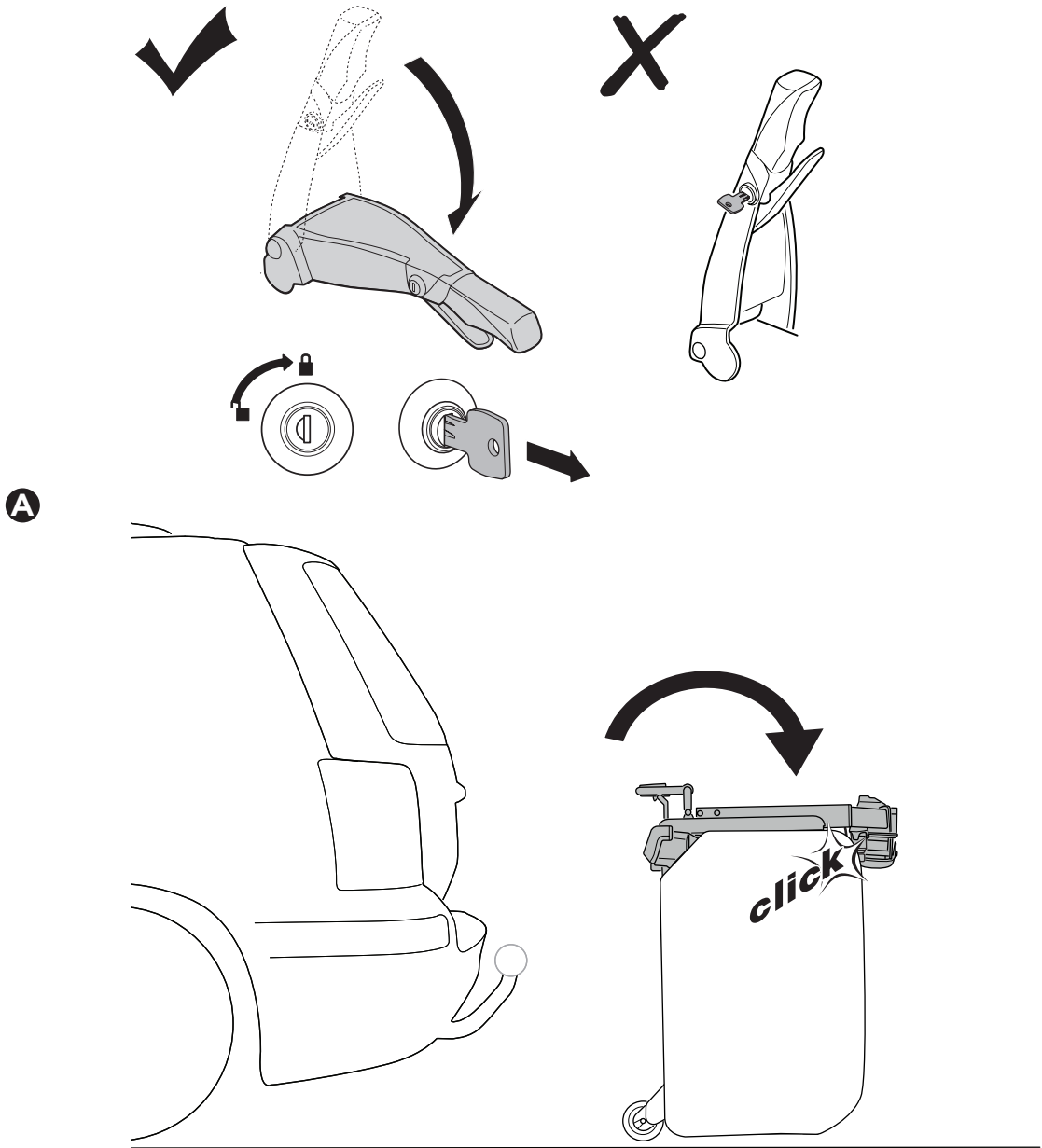
E



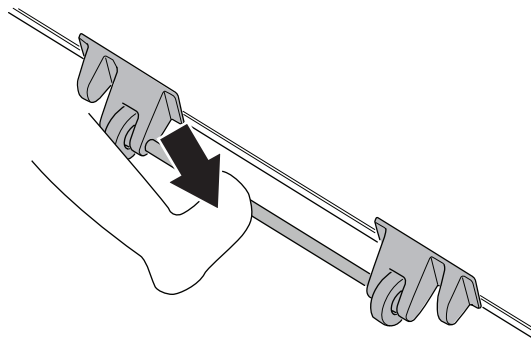
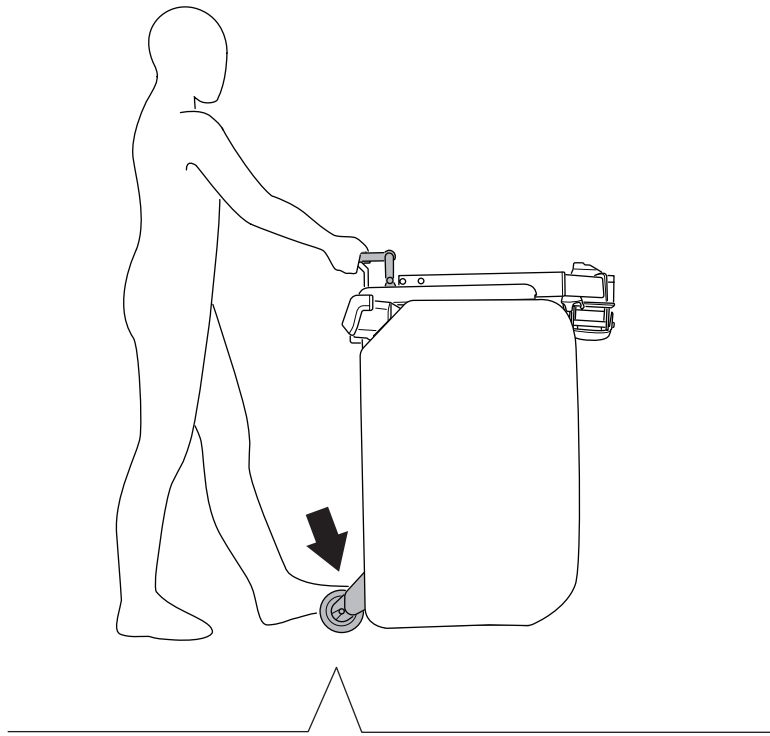
F



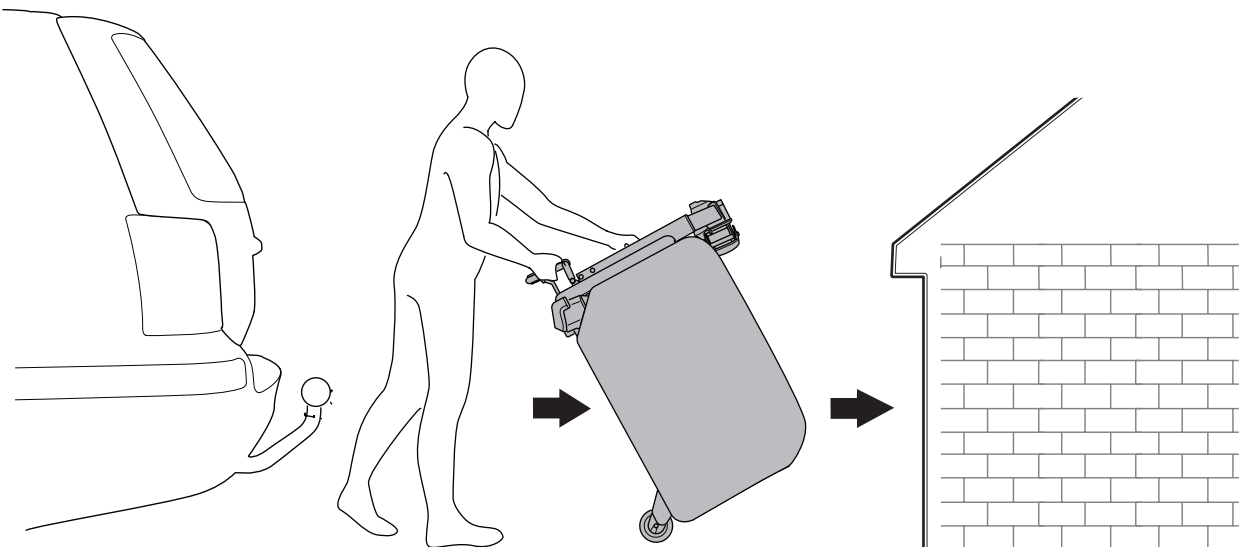
3



B



C



EN Accessories
FR Accessoires
ES Accesorios
DE Zubehör
NL Accessoires
PT Acessórios
IT Accessori
SV Tillbehör
DK Tilbehør
NO Tilbehør
FI Lisävarusteet
IS Aukabúnaður

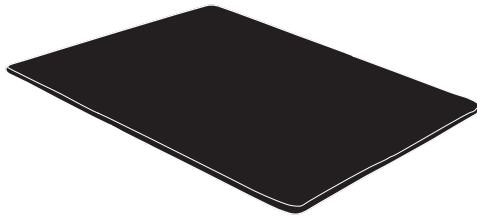
ET Tarvikud
LV Piederumi
LT Priedai
RU Аксессуары
UK Аксесуари
PL Akcesoria
CS Příslušenství
HU Kiegészítők
RO Accesorii
SK Príslušenstvo
SL Dodatna oprema
BG Аксесоари

HR Dodatna oprema
EL Αξεσουάρ
TR Aksesuarlar
MT Accessorji

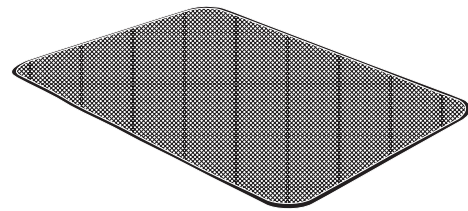
אביזרים **HE**
الملحقات **AR**

ZH (CN) 附件
ZH (TR) 配件
JA アクセサリー
KO 액세서리
TH อุปกรณ์เสริม
MS Aksesori

**Thule Outset/
Thule Approach M Fitted sheet**
901540



Thule Anti-Condensation Mat M
901884



Thule Levelers
307617

